

Оглавление

Введение	4
Уведомление об авторских правах на программное обеспечение	5
Информация о безопасной эксплуатации и воздействии ЭМ излучения	6
Основные сведения	9
Технические характеристики	10
Комплект поставки	11
Составные части контроллера АвтоГРАФ-GSM	12
Описание интерфейсных разъемов	13
Функциональная схема АвтоГРАФ-GSM	15
Краткое описание работы системы мониторинга	22
Подключение контроллера АвтоГРАФ-GSM / GSM+	25
Установка SIM-карты	26
Установка GPS-антенны	27
Установка GSM-антенны	28
Подключение питания	29
Подключение источника резервного питания	30
Подключение цифровых входов 1...4 (по «-»)	31
Подключение цифровых входов 7...8 (по «+»)	34
Подключение аналоговых входов	36
Подключение выходов контроллера	38
Шина 1-Wire	39
Шина RS-485 (TIA/EIA-485-A)	40
Шина CAN (SAE J1939 / FMS) (GSM+)	43
Подключение резервного аккумулятора (GSM+)	44
Голосовой интерфейс (GSM+)	45
Включение контроллера и индикация работы	49
Установка драйверов	50
Подключение контроллера к ПК	52
Транспортировка и хранение контроллера	53
Приложение 1. Гарантийные условия (памятка)	54
Приложение 2. Сертификаты соответствия	56

Введение

Настоящее Руководство распространяется на бортовые контроллеры мониторинга транспорта серии «АвтоГРАФ-GSM» (далее прибор, устройство) производства ООО «ТехноКом» и определяет порядок установки и подключения, а также содержит описание функционирования контроллера и управления им. Информация, изложенная в данном Руководстве, является Правилами Эксплуатации, выполнение которых необходимо для нормального функционирования контроллера, его соответствия требованиям ТУ 6811-001-12606363-2009 и условиям гарантийного обслуживания.

Руководство предназначено для работы с контроллерами мониторинга транспорта серии «АвтоГРАФ-GSM» с серийными номерами 76866 и выше. Однако, основные положения Руководства остаются справедливыми и для контроллеров предыдущих выпусков.

Руководство предназначено для специалистов, ознакомленных с правилами выполнения ремонтных и монтажных работ на автотранспорте, и владеющих профессиональными знаниями в области электронного и электрического оборудования различных транспортных средств.

Для обеспечения правильного функционирования, установка и настройка бортовых контроллеров мониторинга транспорта серии «АвтоГРАФ-GSM» должна осуществляться квалифицированными специалистами.

Для успешного применения контроллеров мониторинга транспорта серии «АвтоГРАФ-GSM», необходимо ознакомиться с принципом работы системы мониторинга целиком, и понимать назначение всех ее составляющих в отдельности. Поэтому, настоятельно рекомендуется, перед началом работы, ознакомиться с основами функционирования систем GPS-навигации, GSM-связи, особенностями передачи данных посредством коротких текстовых сообщений (SMS), GPRS и Интернет.



Внимание!!! Некоторые функции бортовых контроллеров мониторинга транспорта серии «АвтоГРАФ-GSM» зависят от возможностей и настройки используемой сети оператора сотовой связи (ОПСОСа).

Кроме того, отдельные функции могут быть отключены оператором или их функциональный диапазон может быть ограничен настройками сети. Сведения о доступности тех или иных функций можно получить у оператора сотовой связи.



Внимание!!! Все сведения о функциях, функциональных возможностях и других спецификациях бортовых контроллеров мониторинга транспорта серии «АвтоГРАФ-GSM», а также сведения, содержащиеся в настоящем Руководстве, основаны на последней информации и считаются достоверными на момент публикации.

ООО «ТехноКом» сохраняет за собой право вносить изменения в эти сведения или спецификации без предварительного уведомления или обязательства.

Уведомление об авторских правах на программное обеспечение

Описываемые в настоящем Руководстве продукты ООО «ТехноКом» могут содержать программное обеспечение, хранящееся в полупроводниковой памяти или на других носителях, авторские права на которое принадлежат ООО «ТехноКом» или сторонним производителям. Законодательством Российской Федерации и других стран гарантируются определенные исключительные права ООО «ТехноКом» и сторонних производителей на программное обеспечение, являющееся объектом авторских прав, например исключительные права на распространение или воспроизведение таких программ.

Соответственно, изменение, вскрытие технологии, распространение или воспроизведение любого программного обеспечения, содержащегося в продуктах ООО «ТехноКом», запрещено в степени, определенной законодательством.

Кроме того, приобретение продуктов ООО «ТехноКом» не подразумевает предоставление (прямо, косвенно или иным образом) каких бы то ни было лицензий по отношению к авторским правам, патентам и заявкам на патенты ООО «ТехноКом» или любого стороннего производителя, за исключением обычной, неисключительной бесплатной лицензии на использование, возникающей вследствие действия законодательства при продаже продукта.

Протокол обмена данными между бортовыми контроллерами мониторинга серии «АвтоГРАФ-GSM» и сервером передачи данных является конфиденциальной информацией и интеллектуальной собственностью ООО «ТехноКом».

Протокол обмена данными между бортовыми контроллерами мониторинга серии «АвтоГРАФ-GSM» и сервером передачи данных может быть передан ООО «ТехноКом» компаниям-интеграторам и производителям программного обеспечения после подписания договора «О конфиденциальности и неразглашении информации».

Несанкционированное распространение протокола обмена данными между бортовыми контроллерами мониторинга серии «АвтоГРАФ-GSM» и сервером передачи данных – запрещается.

Информация о безопасной эксплуатации и воздействии электромагнитного излучения

В этом разделе содержится важная информация об эффективной и безопасной эксплуатации. Перед тем, как пользоваться бортовым контроллером мониторинга «АвтоГРАФ-GSM», прочитайте приведенную ниже информацию.

Эксплуатационные характеристики

Бортовой контроллер мониторинга «АвтоГРАФ-GSM» использует в своей работе GSM/GPRS-модуль и представляет собой радиоприемник и передатчик малой мощности. Включенное устройство принимает и передает электромагнитную энергию в диапазоне радиочастот. Рабочий диапазон устройства, от 900 МГц до 1900 МГц, в его работе используются технологии цифровой модуляции.

В процессе работы устройства обслуживающая вызов система управляет уровнем мощности излучаемого радиосигнала.

ГосСтандарт России

Бортовой контроллер мониторинга «АвтоГРАФ-GSM», выпускаемый по ТУ 6811-001-12606363-2009, соответствует требованиям нормативных документов:

- § ГОСТ 28751-90. Электрооборудование автомобилей. Электромагнитная совместимость. Кондуктивные помехи по цепям питания. Требования и методы испытаний.
- § ГОСТ Р 51318.22-2006. Совместимость технических средств электромагнитная. Радиопомехи индустриальные от оборудования информационных технологий. Нормы и методы испытаний.
- § ГОСТ Р 51318.24-99. Совместимость технических средств электромагнитная. Устойчивость оборудования информационных технологий к электромагнитным помехам. Требования и методы испытаний.

Воздействие электромагнитного излучения

Конструкция бортового контроллера мониторинга «АвтоГРАФ-GSM» соответствует следующим национальным и международным стандартам, регулирующим вопросы безопасного воздействия электромагнитной энергии в диапазоне радиочастот:

- § Министерство информационных технологий и связи Российской Федерации. «Правила применения абонентских станций (абонентских радиостанций) сетей подвижной радиотелефонной связи стандарта GSM-900/1800», утвержденные Приказом Мининформсвязи России от 20.09.2005 г. № 114 (зарегистрирован Минюстом России 28.09.2005, регистрационный номер № 7045).
- § United States Federal Communications Commission, Code of Federal Regulations; 47 CFR part 2 sub-part J (Федеральная комиссия связи США, Свод федеральных стандартов, 47 CFR часть 2, секция J)
- § American National Standards Institute (ANSI) / Institute of Electrical and Electronic Engineers (IEEE) C95. 1-1992 (Американский национальный институт стандартов (ANSI) / Институт электричества и электронного инжиниринга (IEEE) C95. 1-1992)
- § Institute of Electrical and Electronic Engineers (IEEE) C95. 1-1999 Edition (Институт электричества и электронного инжиниринга (IEEE) C95.1-редакция 1999 г.)

- § National Council on Radiation Protection and Measurements (NCRP) of the United States, Report 86, 1986 (Национальный совет по защите от излучений и их измерению (NCRP), США, Отчет 86, 1986)
- § International Commission on Non-Ionizing Radiation Protection (ICNIRP) 1998 (Международная комиссия по защите от неионизирующих излучений (ICNIRP) 1998)
- § National Radiological Protection Board of the United Kingdom 1995 (Национальный совет по защите от радиоизлучений, Великобритания, 1995)
- § Ministry of Health (Canada) Safety Code 6. Limits of Human Exposure to Radiofrequency Electromagnetic Fields in the Frequency Range from 3 kHz to 300 GHz, 1999 (Министерство здравоохранения Канады, Safety Code 6. Пределы воздействия электромагнитных полей в диапазоне от 3 кГц до 300 ГГц на человека, 1999)
- § Australian Communications Authority Radiocommunications (Electromagnetic Radiation - Human Exposure) Standard 1999 (applicable to wireless phones only) (Управление по контролю за радиосвязью Австралии (Электромагнитное излучение. Воздействие на людей) Стандарт 1999, только для беспроводных телефонов)

Для обеспечения оптимального качества связи и соответствия стандартам безопасности, установленным в описанных выше документах, всегда следуйте правилам эксплуатации оборудования.

Информация об антеннах

Пользуйтесь только официально поставляемыми антеннами. Антенны с изменениями конструкции могут повредить устройство или привести к нарушению установленных законом норм.

НЕ держитесь за GSM-антенну работающего устройства. Это может привести к ухудшению качества связи и ненужному увеличению излучаемой мощности.

НЕ держитесь за GPS-антенну работающего устройства. Это может привести к ухудшению качества приема и недостоверному определению координат.

НЕ используйте устройство с поврежденной антенной. В случае обнаружения повреждения антенны или антенного кабеля, немедленно замените антенну либо обратитесь к ближайшему дилеру.

Электромагнитные помехи и совместимость

Практически любой электронный прибор подвержен воздействию электромагнитных помех, если он недостаточно экранирован, имеет несоответствующую конструкцию или совместим с устройствами, действующими в другом диапазоне частот.

Запрет на использование сотовой связи

Если Вы увидите плакаты или объявления, запрещающие пользование устройствами сотовой связи, выключите контроллер. Это позволит избежать влияния электромагнитных помех на чувствительное к электромагнитному излучению оборудование, которое часто используется в больницах и учреждениях здравоохранения.

Медицинские приборы

Кардиостимуляторы

По рекомендации Ассоциации производителей медицинского оборудования включенное устройство, использующее технологии сотовой связи, должно находиться не ближе чем в 15 см от кардиостимулятора, чтобы избежать сбоев в его работе. Эти рекомендации совпадают с исследованиями, проведенными независимыми медицинскими лабораториями и Центром беспроводных технологий (Wireless Technology Research).

Слуховые аппараты

Иногда могут возникнуть затруднения при использовании устройств, использующих технологии сотовой связи и некоторых слуховых аппаратов. В этом случае следует обратиться за консультацией к производителю Вашего слухового аппарата и подобрать другую модель.

Другие медицинские приборы

Если Вы используете другие персональные медицинские приборы, проконсультируйтесь у врача или производителя этих приборов, надежно ли они экранированы от электромагнитных помех, создаваемых устройствами, использующими технологии сотовой связи.

Общая информация по безопасной эксплуатации

В автомобиле

Соблюдайте правила пользования радиосвязью в автомобиле. Рекомендуем Вам следовать требованиям всех правил и инструкций.

Используя функцию телефонной связи с диспетчером в автомобиле, пожалуйста:

§ Применяйте громкую связь, если она имеется.

§ Сверните с дороги и остановитесь, прежде чем позвонить или ответить на вызов.

Потенциально взрывоопасные зоны

ВЫКЛЮЧАЙТЕ устройство перед тем, как оказаться в зоне с потенциально взрывоопасной атмосферой. К районам с потенциально взрывоопасной атмосферой относятся: заправочные станции, подпалубные пространства на судах, предприятия или установки для транспортировки и хранения топлива или химикатов, места, где воздух содержит химикаты или твердые частицы, такие, как зерно, пыль или металлический порошок; а также любые другие места, где Вам обычно советуют выключать двигатель автомобиля. Районы с потенциально взрывоопасной атмосферой часто, но не всегда, хорошо маркируются.

В зоне проведения взрывных работ

Во избежание помех взрывным работам **ВЫКЛЮЧАЙТЕ** устройство в зоне взрывных работ или в местах, отмеченных плакатами «Запрещено пользоваться двусторонней радиосвязью». Соблюдайте требования знаков и инструкций.

Основные сведения

Контроллер мониторинга транспорта бортовой «АвтоГРАФ-GSM» – это компактный электронный самописец, регистрирующий все перемещения транспортного средства путем записи времени и маршрута в виде точек с географическими координатами, полученных со спутников глобальной навигационной системы GPS (NAVSTAR) или ГЛОНАСС. Дополнительно, с записью координат, производится запись ряда других параметров устройства: скорость, направление движения, счетчики событий и т.д., а также состояния дискретных и аналоговых входов контроллера, внешних датчиков и шин данных. Накопленные данные передаются через сеть оператора сотовой связи стандарта GSM 900/1800 посредством технологии пакетной передачи данных GPRS на выделенный сервер, с которого они могут быть получены через сеть Интернет для дальнейшего анализа и обработки диспетчерским программным обеспечением. Устройство может использоваться на любых видах ТС.



Внимание: Передача данных возможна только при наличии сети сотовой связи стандарта GSM 900/1800 поддерживающей услугу пакетной передачи данных (GPRS).

Технические характеристики

Наименование параметра	Значение для исполнения АвтоГРАФ-	
	GSM	GSM+
GPS-чипсет	SiRFstar III GSC3f/LPx	
Канал передачи данных	GSM / GPRS / SMS	
Тип антенн (GPS, GSM)	Внешние	
Интерфейс связи с ПК	USB 2.0	
Внутренняя энергонезависимая память, записей	более 270.000	
Количество дискретных входов, шт.	6	
Количество аналоговых входов, шт.	2	
Количество дискретных выходов, шт.	2	
Шина 1-Wire	Есть	
Шина RS-485 (TIA / EIA-485-A)	Есть	
Интерфейс внешнего приемника ГЛОНАСС (RS-485)	Есть	
Шина CAN (SAE J1939 / FMS)	Нет	Есть
Голосовой интерфейс (GSM) / усилитель громкой связи	Нет	Есть
Цепь заряда внешней АКБ (АКБ не входит в комплект)	Нет	Есть
Максимальное время полного заряда АКБ, ч	---	30
Номинальное напряжение внешней АКБ, В	12 / 24	12
Тип внешней АКБ	Свинцово-кислотная	
Напряжение питания контроллера, В	от 10 до 30	
Максимальное напряжение питания, В	40	
Максимальный потребляемый ток*: – В режиме записи, мА – В режиме передачи данных, мА	100 330	120 350
Время выхода на рабочий режим не более, с	50**	
Температурный диапазон, °С	от -40 до +85	
Габаритные размеры, мм	106 x 79 x 23	
Масса не более, г	110	
Средний срок службы, лет	10	

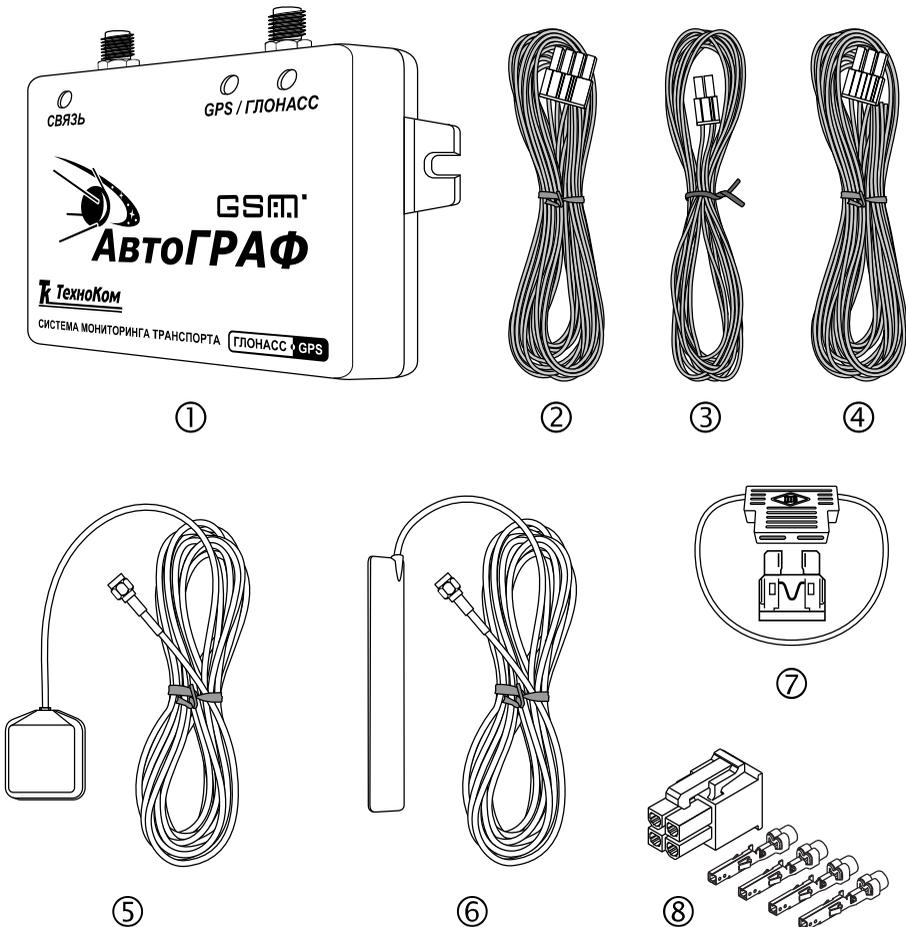
* Все измерения параметров устройства, кроме особо оговоренных случаев, производятся при номинальном напряжении питания $12,0 \pm 0,5$ В.

** При условии видимости небосвода 95 %.

Комплект поставки

№	Наименование	GSM	GSM+
1	Бортовой контроллер АвтоГРАФ-GSM / АвтоГРАФ-GSM+	1 шт.	1 шт.
2	Интерфейсный кабель (основной)	1 шт.	1 шт.
3	Дополнительный 4-конт. интерфейсный кабель	1 шт.*	1 шт.
4	Дополнительный 6-конт. интерфейсный кабель	1 шт.*	1 шт.
5	Антенна GPS	1 шт.	1 шт.
6	Антенна GSM	1 шт.	1 шт.
7	Предохранитель с держателем	1 шт.	1 шт.
8	Комплект для подключения громкой связи	---	1 шт.

* опционально (по запросу)



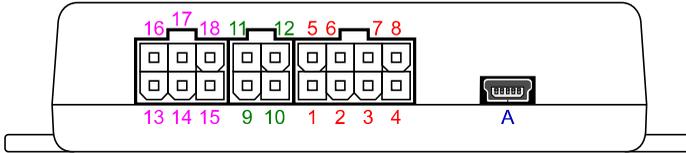
Составные части контроллера АвтоГРАФ-GSM

1. Светодиодный индикатор GSM
2. Разъем антенны GSM
3. Светодиодный индикатор GPS
4. Разъем антенны GPS
5. Кронштейн для крепежа прибора
6. Винт крепежный задней крышки корпуса (4 шт.)
7. Наклейка завода-изготовителя
8. Задняя крышка корпуса
9. Интерфейсные разъемы



Описание интерфейсных разъемов

АвтоГРАФ-GSM



Основной интерфейсный разъем

№	Цвет провода в кабеле	Назначение
1	Красный (длинный)	+ Основного питания
2	Черный	Общий
3	Желтый	Цифровой вход 1 (по «-»)
4	Зеленый	Аналоговый вход 1 (0...10 В) / Цифр. вх. 5 (по «+»)
5	Красный (короткий)	+ Источника резервного питания (ИРП)
6	Серый	Выход ОК 1 (открытый коллектор) 0.5 А
7	Белый	Цифровой вход 2 (по «-»)
8	Коричневый	Аналоговый вход 2 (0...24 В) / Цифр. вх. 6 (по «+»)

Дополнительный интерфейсный разъем

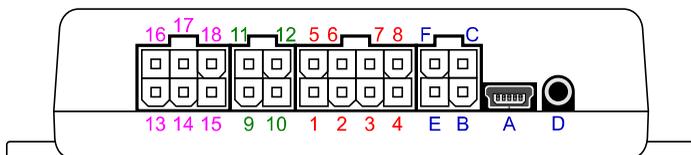
№	Цвет провода в кабеле	Назначение
9	Синий	Цифровой вход 3 (по «-»)
10	Оранжевый	Выход ОК 2 (открытый коллектор) 0.5 А
11	Синий с белой полосой	Цифровой вход 4 (по «-»)
12	Розовый	Интерфейс 1-Wire

Дополнительный интерфейсный разъем RS-485

№	Цвет провода в кабеле	Назначение
13	х	Не задействован
14	Черный с белой полосой	Цифровой вход 7 (по «+»)
15	Коричневый с белой полосой	RS-485 (B)
16	х	Не задействован
17	Красный с белой полосой	Цифровой вход 8 (по «+»)
18	Оранжевый с белой полосой	RS-485 (A)

ID	Назначение
A	Разъем USB-mini (программирование / считывание данных / GPS-мышь)

АвтоГРАФ-GSM+



Основной интерфейсный разъем

№	Цвет провода в кабеле	Назначение
1	Красный (длинный)	+ Основного питания
2	Черный	Общий
3	Желтый	Цифровой вход 1 (по «-»)
4	Зеленый	Аналоговый вход 1 (0...10 В) / Цифр. вх. 5 (по «+»)
5	Красный (короткий)	+ Резервной АКБ
6	Серый	Выход ОК 1 (открытый коллектор) 0.5 А
7	Белый	Цифровой вход 2 (по «-»)
8	Коричневый	Аналоговый вход 2 (0...24 В) / Цифр. вх. 6 (по «+»)

Дополнительный интерфейсный разъем

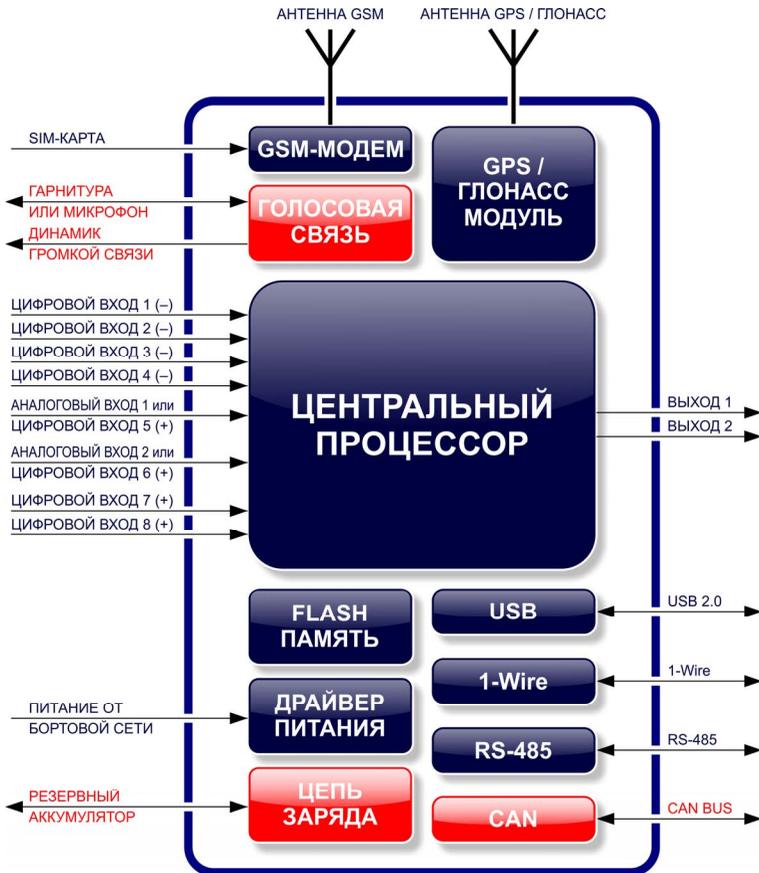
№	Цвет провода в кабеле	Назначение
9	Синий	Цифровой вход 3 (по «-»)
10	Оранжевый	Выход ОК 2 (открытый коллектор) 0.5 А
11	Синий с белой полосой	Цифровой вход 4 (по «-»)
12	Розовый	Интерфейс 1-Wire

Дополнительный интерфейсный разъем CAN / RS-485

№	Цвет провода в кабеле	Назначение
13	Зеленый с белой полосой	CAN (H)
14	Черный с белой полосой	Цифровой вход 7 (по «+»)
15	Коричневый с белой полосой	RS-485 (B)
16	Желтый с белой полосой	CAN (L)
17	Красный с белой полосой	Цифровой вход 8 (по «+»)
18	Оранжевый с белой полосой	RS-485 (A)

ID	Назначение
A	Разъем USB-mini (программирование / считывание данных / GPS-мышь)
B-C	Разъем подключения динамика громкой связи (усилитель 2.65 Вт)
D	Разъем подключения гарнитуры голосовой связи (микрофон, динамик, кнопка ответа/вызова)
E-F	Разъем подключения кнопки ответа/вызова

Функциональная схема АвтоГРАФ-GSM



Функциональная схема контроллера АвтоГРАФ-GSM состоит из нескольких блоков:

- GPS / ГЛОНАСС модуль
- GSM-модем
- Центральный процессор
- Модуль энергонезависимой FLASH-памяти
- Драйвер питания
- Блок входов / выходов
- Порт USB
- Шина 1-Wire
- Шина RS-485 (TIA / EIA-485-A)
- Шина CAN (SAE J1939 / FMS)
- Цепь заряда резервного аккумулятора
- Модуль голосовой связи (гарнитура / усилитель громкой связи)

* Красным цветом выделены блоки и входы, присутствующие только в модификации АвтоГРАФ-GSM+

GPS / ГЛОНАСС модуль

GPS модуль построенный на базе 20-канального высокочувствительного приемника, основанного на чипсете SiRF Star III GSC3f/LPх, с помощью внешней активной GPS-антенны принимает кодовые сигналы со спутников системы GPS (NAVSTAR) и, с помощью внутреннего вычислителя, определяет географические координаты местоположения приемника, а также точное время, скорость и направление движения. Полученные данные по протоколу NMEA поступают с выхода GPS-модуля в блок центрального процессора для дальнейшей обработки.

GPS / ГЛОНАСС модуль (специальное исполнение АвтоГРАФ-GSM-ГЛОНАСС) построен на базе навигационных приемников российского производства ЗАО «КБ НАВИС» или ОАО «Ижевский радиозавод». Такие приемники обеспечивают прием навигационных сигналов как от американской орбитальной спутниковой группировки NAVSTAR, так и от российской группировки ГЛОНАСС. Кроме того, в будущем возможно исполнение с приемниками GPS / ГЛОНАСС других производителей.

GSM-модем

GSM-модем служит для доступа контроллера в сеть сотовой связи GSM. Прием и передача GSM-сигнала осуществляется через внешнюю GSM-антенну. Идентификация контроллера в сети GSM, а также доступ к услугам и сервисам, предоставляемым оператором сотовой связи осуществляется с помощью SIM-карты, устанавливаемой в контроллер. GSM-модем выполняет несколько функций:

1. Обеспечивает доступ и идентификацию устройства в сети сотовой связи стандарта GSM с помощью SIM-карты.
2. Обеспечивает обмен данными (в т.ч. и передачу точек трека) между контроллером АвтоГРАФ-GSM и сервером по протоколу TCP/IP через сеть Интернет с помощью услуги пакетной передачи данных GPRS.
3. Обеспечивает обмен информационными и управляющими SMS-сообщениями и USSD-запросами (например, для контроля состояния лицевого счета).
4. Осуществляет отправку исходящих и прием входящих звонков, обеспечивая услугу голосовой связи между водителем, диспетчером и другими абонентами.

Центральный процессор

Центральный процессор – это ядро контроллера АвтоГРАФ-GSM, связывающее все компоненты системы воедино и обеспечивающее их взаимодействие, согласно заложенной в него программе. В качестве процессора выступает быстродействующая однокристалльная микроЭВМ, обеспечивающая скорость и точность вычислений достаточную для решения различных навигационных и сервисных задач. Программа процессора (прошивка или «firmware») – это набор алгоритмов, разработанный специалистами ООО «ТехноКом» и являющийся «ноу-хау» компании. Благодаря этой программе, центральный процессор обеспечивает прием данных, поступающих от различных блоков системы, их логическую и математическую обработку и, как результат, принятие решений, на основании которых вырабатываются управляющие команды для блоков контроллера в зависимости от конкретной ситуации. Следует заметить, что функционал прошивки контроллера АвтоГРАФ-GSM постоянно расширяется и улучшается, предоставляя пользователям системы новые и улучшенные функции и возможности.

Драйвер питания

Драйвер питания с цепями защиты формирует все необходимые напряжения питания составных частей контроллера. Основной вход питания позволяет работать в бортовой сети с напряжением питания от 10 до 30 вольт, что делает возможным использование контроллера совместно с подавляющим большинством транспортных средств без применения каких-либо дополнительных согласующих цепей. Кроме того, драйвер питания обеспечивает защиту контроллера от переплюсовки, перенапряжения, помех и т.д. Для дополнительной защиты устройства, в цепь питания на печатной плате прибора установлен самовосстанавливающийся предохранитель. Вход внешней аккумуляторной батареи (АКБ) обеспечивает резервное питание контроллера в случае пропадания напряжения в цепи основного питания.



Внимание !!! Следует помнить, что длительное воздействие на контроллер предельных (и особенно превышающих предельные) значений параметров в цепи питания может привести к необратимым последствиям в элементах защитных цепей вследствие перегрева или пробоя. Что в свою очередь может привести к неработоспособности контроллера.

Рабочий диапазон напряжений питания, а также предельные значения напряжения питания указаны в разделе «Технические характеристики».

Блок входов/выходов

Блок входов/выходов служит для контроля состояния и измерения параметров внешних устройств и механизмов, а также для управления различными исполнительными устройствами и устройствами оповещения.

Блок входов/выходов делится на следующие подгруппы:

1. **Цифровые (дискретные) входы.** Эти входы характеризуются двумя состояниями: «1» и «0» и могут фиксировать как изменение состояния входа, так и вести подсчет импульсов и измерение частоты. Цифровые входы различаются по типу логикой работы: по «–» (по «массе») и по «+». Контроллеры серии АвтоГРАФ-GSM оснащены четырьмя цифровыми входами по «–» и двумя цифровыми входами по «+». Кроме того, возможно использование аналоговых входов в качестве цифровых с логикой работы по «+» и настраиваемым порогом переключения из «0» в «1».

Отличия в логике работы дискретных входов можно увидеть в таблице ниже:

Физическое состояние входа	Логическое состояние	
	Вход по «–» (по «массе»)	Вход по «+»
Замкнут на «+»	1	1
Разомкнут	1	0
Замкнут на «–» (на «массу»)	0	0

Как видно из таблицы, логическое состояние входов по «–» и по «+» в разомкнутом состоянии отличается и это необходимо учитывать при подключении.

Режимы работы дискретных входов обоих типов программируются индивидуально для каждого входа и могут принимать следующие значения:

- **Обычный вход** – в этом режиме контроллер фиксирует изменение состояния на цифровом входе, при этом в память контроллера пишется внеочередная точка трека, с помощью которой можно определить точные координаты и время изменения состояния на входе. Этот режим идеально подходит для фиксации срабатывания различных датчиков и контроля работы механизмов. Например: тревожной кнопки, датчика давления масла, зажигания, датчика наличия пассажира (такси), сработки охранной сигнализации, открытия дверей, «концевиков» различных исполнительных механизмов спец- и строительной и др. Также имеется возможность, при изменении состояния на входе, внеочередной отправки данных на сервер по протоколу GPRS, а также отправки SMS-сообщения или голосового вызова на заданный номер телефона.
 - **Накопительный счетчик** – этот режим предназначен для учета количества срабатываний входа и подсчета различных событий. Например, для подсчета количества импульсов, поступающих с датчиков расхода топлива с импульсным выходом (типа ДРТ-5 или VZO), датчика количества пассажиров, датчика оборотов, датчика подъема кузова самосвала и др. В режиме накопительного счетчика устанавливается период записи показаний счетчика в память прибора. Запись точки трека при изменении состояния на входе в этом режиме не производится.
 - **Периодический счетчик** – этот режим предназначен для подсчета количества импульсов в течение одной минуты. Режим периодического счетчика используется для снятия показаний датчиков, передающих значение измеряемого параметра в виде пачки импульсов, количество которых пропорционально величине измеряемого параметра. Например, этот режим используется для работы с датчиками уровня топлива, температуры и оборотов двигателя с импульсным выходом. Запись точки трека при изменении состояния на входе в режиме периодического счетчика не производится.
 - **Частота** – этот режим предназначен для работы с датчиками, имеющими частотный выход. Диапазон измерения частоты: от 0 до 1500 Гц. Режим измерения частоты используется, к примеру, для работы с датчиками уровня топлива с частотным выходом, датчиками оборотов двигателя, вала, датчиками приближения и др.
2. **Аналоговые входы** – служат для измерения значения параметров, величина которых пропорциональна уровню напряжения на аналоговом входе. Этот режим используется, например, для измерения уровня топлива в баке с помощью датчиков уровня топлива с аналоговым выходом (штатные аналоговые датчики, ДУТ-Е, LLS, «Стрела-А», ДТ7.3-01 / 07 и т.п.), а также для измерения температуры, давления, уровня жидкостей и других параметров, измеряемых с помощью различных датчиков с аналоговым выходом. Настройки прибора позволяют изменять период опроса аналоговых входов, а также различные параметры усреднения (сглаживания) измеряемой величины и предоставляют возможность

адаптивной записи (при изменении значения уровня напряжения на заданную величину).

Контроллер оснащен двумя аналоговыми входами с 10-разрядным АЦП.

Первый аналоговый вход имеет диапазон измеряемого напряжения от 0 до 10 вольт, который делится на 1024 ступени (от 0 до 1023).

Второй аналоговый вход имеет диапазон измеряемого напряжения от 0 до 24 вольт (но не более напряжения питания контроллера), который делится на 1024 ступени (от 0 до 1023).

Кроме того, контроллер имеет возможность использования аналоговых входов в качестве цифровых с логикой работы по «+» и настраиваемым порогом переключения из «0» в «1». Это, помимо прочего, дает широкие возможности для фиксации переходов уровней различных аналоговых величин через пороговые значения. В режиме работы аналогового входа в качестве цифрового, параллельно ведется и запись аналоговых данных, что позволяет использовать эти входы для решения задач, когда требуется и контроль аналоговой величины на всем диапазоне измерения и фиксация фактов перехода значений этой величины через заданный порог (например, критические значения давления, температуры, уровня топлива и т.п.).

3. **Дискретные выходы** – служат для управления различными внешними исполнительными устройствами, а также для включения устройств оповещения. Контроллер оснащен двумя дискретными выходами с открытым коллектором. Управление дискретными выходами (изменения состояния) может производиться с помощью управляющих SMS-сообщений или команд, переданных через сервер по протоколу GPRS. Существует возможность как изменения состояния выхода с фиксацией (до следующего управляющего сообщения), так и подачи на выход импульса определенной длительности (от 1 до 10 секунд). Описание управляющих SMS-команд см. в документе «Описание системы SMS-команд».

Возможно использование первого дискретного выхода для индикации входящего звонка, с помощью различных свето- и звукосигнальных устройств, подключенных к этому выходу.

Кроме того, дискретные выходы могут использоваться для индикации фактов превышений скорости, ускорения, входа и выхода из контрольных точек, считывания электронного ключа, охранного функционала и в ряде других задач.

Модуль энергонезависимой FLASH-памяти

Модуль энергонезависимой FLASH-памяти служит в качестве устройства хранения накопленных данных типа «черный ящик». Модуль FLASH-памяти рассчитан на 270.000 записей, обеспечивая их хранение в течение длительного времени (до 10 лет) даже в случае отключения питания устройства. Модуль FLASH-памяти в контроллере АвтоГРАФ-GSM построен по принципу кольцевого накопителя. Это означает, что при заполнении модуля памяти, каждая новая запись будет записываться на место наиболее старой записи на текущий момент, обеспечивая максимум актуальности хранимой информации.

Порт USB

Порт USB, встроенный в контроллер, служит для:

- программирования и конфигурирования контроллера с помощью программы-конфигуратора «GSMConf»;
- считывания содержимого «черного ящика» в диспетчерское ПО «АвтоГРАФ»;
- диагностики контроллера с помощью программы «АвтоГРАФ-Контроль»;
- обновления внутреннего программного обеспечения контроллера (прошивки или «firmware»);
- работы с контроллером в режиме «GPS-мышь».

В режиме «GPS-мышь», контроллер, подключенный к порту USB ПК, ноутбука или КПК с помощью кабеля, через драйверы виртуального последовательного порта (COM-порта) передает текущее местоположение по протоколу NMEA в формате RMC с периодичностью 1 раз в секунду. Это позволяет позиционировать положение объекта, оснащенного контроллером АвтоГРАФ-GSM, в таких программах как OziExplorer, Google Earth Plus/Pro (Google Планета Земля Плюс/Про), ДубльГИС для ПК 3.0, Garmin, Navitel и многих других. См. документ «Описание работы в режиме GPS-мышь».

Шина 1-wire

Интерфейс 1-Wire был разработан фирмой Dallas Semiconductor (ныне – Maxim / Dallas) и является простой и удобной шиной расширения для подключения различных внешних устройств или датчиков. В качестве таких устройств и датчиков могут выступать модули идентификации iButton, считыватели карт доступа, дистанционные считыватели-транспондеры, цифровые термометры, а также другие устройства, оснащенные этим интерфейсом, работа с которыми предусмотрена программным обеспечением процессора контроллера (прошивкой).

Шина RS-485 (TIA / EIA-485-A)

RS-485 (TIA / EIA-485-A) – стандарт передачи данных по двухпроводному последовательному каналу связи. Служит для подключения по двум проводам одновременно до 32 различных устройств и датчиков, работа с которыми предусмотрена программным обеспечением контроллера (прошивкой). Позволяет подключить до 8 датчиков уровня топлива «Стрела D485», «LLS», «ДТ7.3-06» и аналогичные, а также дополнительные модули расширения функционала контроллера: внешний приемник GPS/ГЛОНАСС, дисплей индикации и обмена сообщениями с водителем, блок учета пассажиропотока, модули расширения дискретных и аналоговых входов, барометрический высотомер, «прозрачный» канал передачи данных, преобразователи RS-232/RS-485 и т.п.

Цепь заряда резервного аккумулятора (модификация АвтоГРАФ-GSM+)

Встроенная в драйвер питания цепь управления и заряда внешнего аккумулятора, позволяет своевременно осуществлять переход на резервное питание и обеспечивать поддержание уровня заряда резервного аккумулятора, а также дает команду центральному процессору на передачу SMS-сообщения о достижении резервным аккумулятором критического уровня заряда.

Шина CAN (модификация АвтоГПАФ-GSM+)

CAN – стандарт промышленной сети, ориентированный прежде всего на объединение в единую сеть различных исполнительных устройств и датчиков. Используется в автомобильной промышленности в качестве линии управления и контроля. CAN-интерфейс контроллера обладает возможностью подключения к шине CAN транспортных средств и ориентирован на работу с протоколом стандарта SAE J1939 / FMS. В этом стандарте работают такие известные производители как SCANIA, MAN, VOLVO, DAF, IVEKO, RENAULT, MERCEDES (DaimlerChrysler), КАМАЗ и МАЗ последних модификаций, а также ряд автомобилей других производителей, использующих данный стандарт и протокол. Подключение к двухпроводной шине CAN существенно облегчает задачу как собственно подключения, так и снятия большого количества параметров напрямую со штатных датчиков транспортных средств. В список параметров, которые можно получить через шину CAN вошли: скорость автомобиля, состояния круиз-контроля, педали газа, тормоза и сцепления, расход топлива, уровень топлива в баках (до 6 датчиков), обороты двигателя, пробег до ТО, моточасы, температура охлаждающей жидкости, масла и топлива, общий и суточный пробег автомобиля, нагрузка на ось (колеса). Кроме того, предусмотрены пользовательские параметры, не вошедшие в стандарт SAE J1939 / FMS.

Модуль голосовой связи (модификация АвтоГПАФ-GSM+)

Модуль голосовой связи служит для обеспечения голосовой связи с водителем по каналу GSM, как обычный сотовый телефон. Контроллер АвтоГПАФ-GSM+ содержит блок голосового интерфейса с пользователем (вход/выход звука на гарнитуру «свободные руки» или устройство громкой связи).

Разъем голосового интерфейса соответствует стандартному монофоническому разъему гарнитуры «свободные руки» сотового телефона диаметром 2.5 мм, что позволяет использовать совместно с контроллером различные гарнитуры и устройства громкой связи от сотовых телефонов SAMSUNG, PHILIPS, NOKIA, LG и др., оснащенных аналогичным разъемом. Кроме того, контроллер имеет встроенный усилитель мощность 2.65 Вт для подключения динамика громкой связи с водителем. Выход усилителя, а также два контакта для подключения внешней кнопки ответа на вызов / отправки звонка – выведены на отдельный 4-контактный разъем типа Mini-Fit. Модуль голосовой связи позволяет, как принимать входящие звонки, так и производить исходящие звонки на 2 телефонных номера, запрограммированных в память контроллера. Управление звонками производится с помощью кнопки, имеющейся на стандартной гарнитуре, тангенте, оборудовании громкой связи, или отдельной внешней кнопки, подключенной к разъему контроллера. Кроме того, модуль имеет возможность автоматического приема входящего звонка (автоподнятия трубки) с номеров, шаблоны которых задаются программой-конфигуратором.

Краткое описание работы системы мониторинга



Рассмотрим краткое описание работы системы спутникового мониторинга транспорта на базе аппаратно-программного комплекса АвтоГРАФ-GSM:

- Контроллеры АвтоГРАФ-GSM, установленные на транспортных средствах, постоянно получают кодовые сигналы со спутников системы GPS (NAVSTAR), на основании которых вычисляются координаты точного местоположения транспортного средства в пространстве.
- С заданной периодичностью, либо адаптивно, координаты записываются в энергонезависимую память контроллера АвтоГРАФ-GSM. Кроме того, в память записываются состояние различных датчиков, подключенных к контроллеру или к шинам данных и другие параметры, предусмотренные программой.
- Далее, с заданной периодичностью, либо при запрограммированном событии, накопленные данные передаются с помощью услуги GPRS сети сотовой связи GSM через сеть Интернет на специальный сервер АвтоГРАФ-GSM.
- Сервер представляет из себя компьютер под управлением ОС MS Windows Server или Linux/FreeBSD, постоянно подключенный к сети Интернет по выделенному каналу с постоянным IP-адресом и обладающий надежным устройством хранения данных. В задачу сервера входит прием данных с контроллеров АвтоГРАФ-GSM, их хранение и передача по запросу на диспетчерские места. Разграничение доступа к информации на сервере производится с помощью ключевых файлов.
- Диспетчерские рабочие места представляют из себя персональные компьютеры или ноутбуки с установленной программой АвтоГРАФ (и ключевыми файлами на транспортные средства) и имеющие доступ к сети Интернет либо подключенные к серверу по локальной сети. При наличии сети Интернет, с помощью диспетчерской программы можно получить данные из любой точки земного шара. Простота развертывания диспетчерского ПО и отсутствие необходимости установки поддержки баз данных от сторонних производителей позволяет мгновенно создавать новые диспетчерские места на базе ПК с ОС MS Windows 2000/XP/Vista/7. Количество диспетчерских мест не ограничивается. Диспетчерское ПО полностью бесплатно и его последняя версия может быть свободно загружена в любое время с официального сайта ООО «ТехноКом»: www.tk-chel.ru
- По запросу пользователя или с заданной периодичностью, диспетчерское рабочее место соединяется с сервером и получает недостающие на текущий момент данные по транспортным средствам, ключевые файлы которых имеются на диспетчерском рабочем месте. Полученные данные хранятся в локальной папке диспетчерского рабочего места, что позволяет проводить их обработку даже при отсутствии подключения к серверу. Кроме того, для минимизации Интернет-трафика, возможно такое построение диспетчерской сети, что недостающие данные через Интернет получает только одно рабочее место, а другие пользователи, через локальную сеть, используют уже закачанные данные из дата-папки этого рабочего места. Далее, пользователи, на основании полученных данных, могут видеть местоположение транспортных средств на карте, просматривать различные параметры и события, а также показания различных датчиков. Кроме того, предусмотрена генерация различных видов отчетов и графиков, как по каждому транспортному средству, так и по их группам в целом.
- Для взаимодействия с различными внешними программами и обработчиками (в т.ч. и 1С) в ПО «АвтоГРАФ» предусмотрен встроенный OLE-сервер (COM-сервер), позволяющий осуществлять обмен данными между ПО «АвтоГРАФ» и

программами, написанными на большинстве известных языков программирования, поддерживающих обмен через механизм OLE, а также с программами и системами, имеющими собственный встроенный язык программирования (1С-Предприятие, MS Office, различные БД и т.п.). Кроме того, предусмотрена выгрузка данных трека и отчетности в файлы формата MS Excel, DBF и CSV, а также внешний настраиваемый модуль отчетности, позволяющий не только формировать многочисленные отчеты с полностью настраиваемым внешним видом, набором данных и графиков, но и сохранять их во множество различных форматов для дальнейшей обработки, пересылки или демонстрации: PDF, Open Office ODS, Open Office ODT, MS Excel (OLE), MS Excel (XML), XML, RTF, HTML, TEXT, CSV, BMP, JPEG, TIFF, GIF.

- Диспетчерские рабочие места, кроме того, могут с помощью подключенных к ПК GSM-терминалов или GSM-телефонов изменять ряд параметров контроллеров АвтоГРАФ-GSM с помощью управляющих SMS-команд, что позволяет опрашивать и гибко конфигурировать систему без необходимости снятия контроллеров с транспортных средств.
- Управляющие SMS-команды, а также запрограммированные события позволяют получать координаты транспортных средств и различные уведомления на обычный сотовый телефон стандарта GSM через SMS-сообщения.
- Кроме того, через SMS-команды возможно конфигурирование контроллеров АвтоГРАФ-GSM с сотового телефона или коммуникатора.
- Голосовая связь, встроенная в контроллеры АвтоГРАФ-GSM+, позволяет связываться с водителем посредством звонка на номер телефона, записанный в SIM-карте, установленной в контроллер. В этом смысле звонок на телефонный номер контроллера ничем не отличается от звонка на обычный сотовый телефон. Для обратной связи водителя с диспетчером предусмотрено программирование в контроллер 2-х телефонных номеров, звонок на которые производится при полуторасекундном нажатии на кнопку гарнитуры «свободные руки» или кнопку на тангенте или устройстве громкой связи. При этом звонок на второй номер производится при невозможности установить соединение с первым телефонным номером.



Следует заметить, что здесь была рассмотрена одна из простых схем построения системы мониторинга транспорта на базе аппаратно-программного комплекса АвтоГРАФ-GSM. Функционал контроллеров и программного обеспечения позволяет строить различные варианты систем мониторинга требуемой сложности и функциональности, гибко подстраиваясь под желания заказчика.



Сопряжение системы АвтоГРАФ-GSM с различным программным обеспечением ряда сторонних производителей позволяет решать множество специфических задач.



Для получения полной информации по реализации требуемых функций при построении системы мониторинга под Ваши задачи, обращайтесь в авторизованные региональные представительства ООО «ТехноКом», а также в техподдержку предприятия-изготовителя.

Подключение контроллера АвтоГРАФ-GSM / GSM+

В данном разделе рассмотрено подключение контроллера АвтоГРАФ-GSM:

- Установка SIM-карты
- Установка GPS-антенны
- Установка GSM-антенны
- Подключение питания
- Подключение цифровых входов
- Подключение аналоговых входов
- Подключение выходов контроллера
- Подключение шины 1-wire
- Подключение шины RS-485 (TIA / EIA-485-A)

Дополнительно, для модификации АвтоГРАФ-GSM+:

- Подключение шины CAN (SAE J1939 / FMS)
- Подключение резервного аккумулятора
- Голосовой интерфейс

В самом простом варианте, достаточно установить SIM-карту, установить GPS и GSM антенны, подключить питание и устройство готово к работе.

Однако, аппаратно-программный комплекс на базе контроллера АвтоГРАФ-GSM обладает очень широким спектром возможностей, что позволяет гибко конфигурировать систему в целом, подстраивая ее под требования конкретного заказчика для решения самых различных задач.

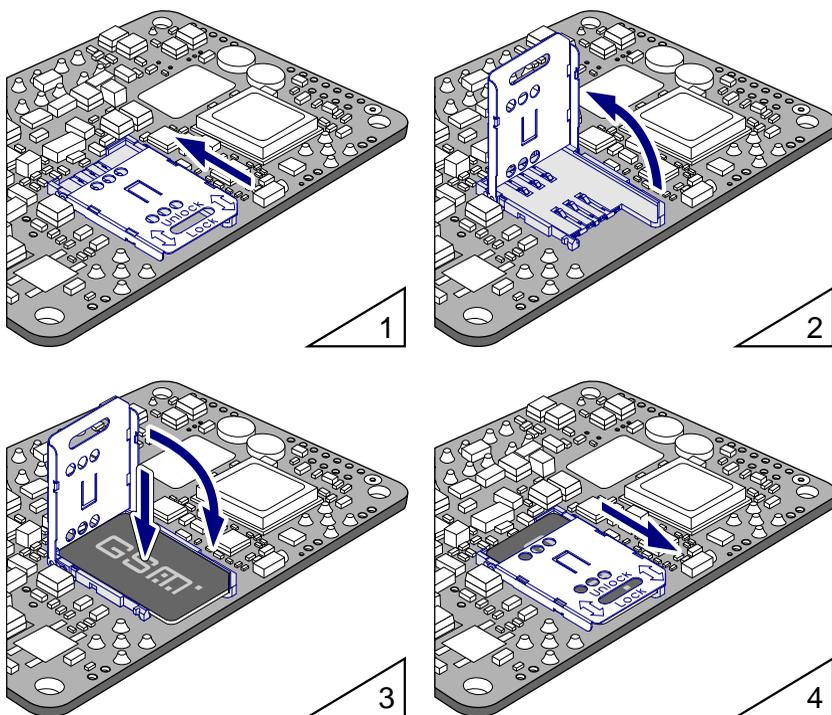
Наличие цифровых и аналоговых входов, а также шин данных – позволяют осуществлять постоянный контроль различных параметров (например, расход и уровень топлива, обороты двигателя и температуру), а также состояние и работу различных внешних устройств и механизмов, оперативно реагировать на различные события (например, на нажатие тревожной кнопки). С помощью выходов контроллера, Вы можете осуществлять управление различными исполнительными и оповещающими устройствами. Наличие голосового интерфейса позволяет постоянно находиться на связи с водителем или оператором. Резервное питание обеспечивает функционирование системы при пропадании напряжения в основной цепи питания системы. Все это в совокупности позволяет реализовывать различные варианты построения системы – от самых простых, до сложнейших – осуществляющих контроль множества параметров и реагирующих на различные события.

В последующих главах будут рассмотрены основные схемы подключения различных интерфейсов, а также входов и выходов контроллера АвтоГРАФ-GSM.

Установка SIM-карты

Для регистрации контроллера АвтоГРАФ-GSM в сети оператора сотовой связи стандарта GSM необходимо установить SIM-карту. Для этого:

- Снимите заднюю крышку контроллера, открутив четыре винта.
- Откройте держатель SIM-карты, сдвинув его по направлению от края печатной платы (Unlock) и откинув вертикально вверх (согласно стрелкам на рисунке).
- Положите SIM-карту в держатель контактами вниз, как показано на рисунке. При этом срезанный угол SIM-карты должен находиться ближе к краю печатной платы (в держателе есть выемка соответствующей формы – ключ).
- Закройте держатель SIM-карты, вернув его в горизонтальное положение и сдвинув по направлению к краю печатной платы (Lock), как показано на рисунке.
- Установите заднюю крышку контроллера и закрутите четыре винта для ее фиксации.



Внимание!!! Обязательно проверяйте новую SIM-карту на сотовом телефоне перед ее установкой в контроллер «АвтоГРАФ-GSM». **Проверьте и убедитесь**, что услуги GPRS / SMS / USSD и голосовой связи подключены и работают, PIN-код соответствует запрограммированному в контроллере (во избежание блокировки), а баланс лицевого счета SIM-карты больше нуля и достаточен для нормального функционирования услуг и сервисов.

Установка GPS-антенны

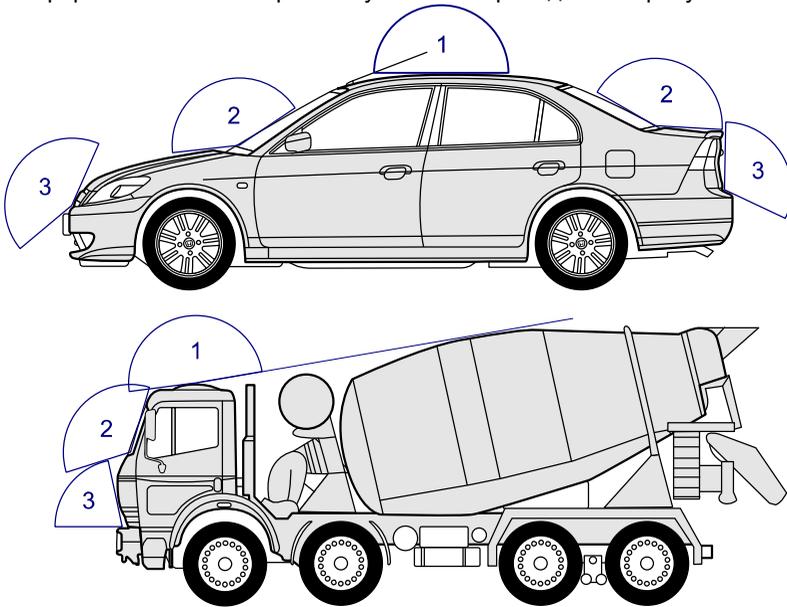
В комплекте с прибором поставляется герметичная, активная GPS-антенна на магнитном основании.

GPS-антенна подключается к разъему, расположенному в верхней правой части контроллера АвтоГРАФ-GSM.

Закручивать гайку разъема следует плотно, но не прилагая чрезмерных усилий.

Размещение GPS-антенны полностью определяет качество работы GPS-приемника, поэтому постарайтесь заранее продумать вариант установки антенны на транспортном средстве.

Антенна должна располагаться в наиболее открытом для прохождения GPS-сигнала месте, так, чтобы ее активная поверхность была направлена к небу параллельно небесной сфере. Возможные варианты установки приведены на рисунке:



1. Наилучший вариант размещения GPS-антенны
2. Возможный вариант размещения GPS-антенны
3. Наихудший вариант размещения GPS-антенны



При размещении следует учитывать длину прокладываемого кабеля антенны. При прокладке кабеля, следует избегать острых краев металлических деталей. Радиус изгиба кабеля должен составлять не менее 10 диаметров кабеля (около 3...5 см).

Рекомендуем, на момент настройки системы, не крепить антенну окончательно, а сделать это только после того, как Вы полностью убедитесь в нормальной работе системы.



Внимание !!! Запрещается самостоятельно наращивать или укорачивать антенный кабель.

Установка GSM-антенны

В комплекте с прибором поставляется GSM-антенна.

Возможны два варианта поставки:

1. Плоская GSM-антенна для наклеивания на стекло.
2. Штыревая GSM-антенна на магнитном основании.

GSM-антенна подключается к разъему, расположенному в верхней левой части контроллера АвтоГРАФ-GSM.

Закручивать гайку разъема следует плотно, но не прилагая чрезмерных усилий.

Размещение GSM-антенны определяет качество GSM-связи и передачи данных по протоколу GPRS, поэтому постарайтесь заранее продумать вариант установки антенны на транспортном средстве.

GSM-антенна должна располагаться в наиболее открытом для прохождения GSM-сигнала месте.

Вариант установки GSM-антенны зависит от ее вида:

- Если в комплекте с прибором поставляется штыревая антенна на магнитном основании, то размещать ее необходимо на металлическое основание. Такая антенна хорошо подходит для размещения на кузове автомобиля.
- Если GSM-антенна предназначена для наклеивания на стекло, то перед наклеиванием протрите поверхность прилагаемой в комплекте с антенной салфеткой. Если такой салфетки в комплекте нет, то поверхность, на которую предполагается наклеивать антенну, необходимо предварительно очистить, протерев ее салфеткой, смоченной в спиртосодержащей жидкости.



При размещении следует учитывать длину прокладываемого кабеля антенны. При прокладке кабеля, следует избегать острых краев металлических деталей. Радиус изгиба кабеля должен составлять не менее 10 диаметров кабеля (около 3...5 см).



Рекомендуем, на момент настройки системы, не крепить антенну окончательно, а сделать это только после того, как Вы полностью убедитесь в нормальной работе системы.



Внимание !!! Запрещается самостоятельно наращивать или укорачивать антенный кабель.



Внимание !!! Для исключения взаимного влияния, расстояние между антеннами GSM и GPS должно быть не менее 50 см.

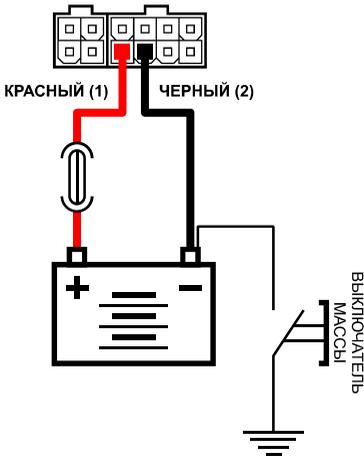
Подключение питания

Подключение питания к контроллеру АвтоГРАФ-GSM осуществляется с помощью интерфейсного кабеля, поставляемого в комплекте. Для защиты проводов цепи питания от короткого замыкания, в комплекте с контроллером поставляется предохранитель. Держатель предохранителя установлен на кольце провода, которое необходимо разрезать перед эксплуатацией.

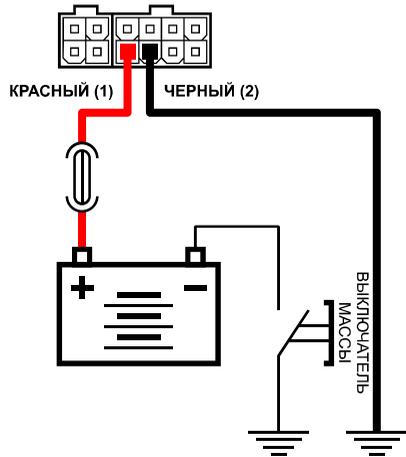
При подключении следует соблюдать правила техники безопасности, предусмотренные правилами выполнения ремонтных работ на автотранспорте. Все соединения должны обеспечивать надежный контакт и быть тщательно изолированы. В случае недостаточной длины нужного провода его можно нарастить проводом сечением не менее $0,5 \text{ мм}^2$.

Вход питания контроллера рассчитан на напряжение бортовой сети от 10 до 30 вольт.

Подключение питания контроллера может быть выполнено как до, так и после выключателя массы:



Подключение питания до выключателя массы



Подключение питания после выключателя массы



Внимание !!! В случае подключения до выключателя массы, прибор будет включен всегда, поэтому настоятельно рекомендуется устанавливать в этом случае адаптивный режим записи точек для уменьшения количества передаваемых данных, а также экономии GPRS и Интернет трафика.



Внимание !!! Предохранитель необходимо располагать на минимальном возможном расстоянии от точки подключения контроллера АвтоГРАФ-GSM к бортовой сети транспортного средства.

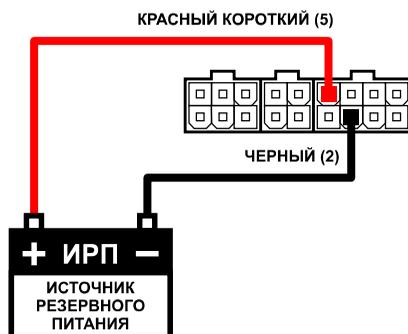
Подключение источника резервного питания

Для предотвращения отключения контроллера АвтоГРАФ-GSM, в случае пропадания напряжения в основной цепи питания, конструкцией драйвера питания предусмотрен вход источника резервного питания (ИРП).

Переход на питание от источника резервного питания, в случае пропадания напряжения в основной цепи питания, и обратно – производится автоматически.

В случае падения напряжения от источника резервного питания до 11 Вольт, предусмотрена отправка предупреждающего SMS-сообщения на номер, запрограммированный при конфигурировании прибора программой GSMConf.

Вход источника резервного питания АвтоГРАФ-GSM не имеет цепи заряда резервной АКБ.



Внимание !!! Следует помнить, что данный вариант резервного питания рассчитан на АвтоГРАФ-GSM и может быть неприменим к АвтоГРАФ-GSM+, поскольку его вход содержит цепь заряда резервной АКБ.

Подключение цифровых входов 1...4 (по «–»)

Контроллер АвтоГРАФ-GSM оснащен четырьмя цифровыми входами «по массе» (по «–»): два на основном интерфейсном разъеме (3, 7) и два на дополнительном (9, 11). Эти входы характеризуются двумя состояниями: «1» – **разомкнут или замкнут на «+»** и «0» – **замкнут на «массу»** и могут фиксировать как изменение состояния входа, так и вести подсчет импульсов и измерение частоты.

Цифровые входы предназначены для подключения различного рода датчиков вида «сухой контакт». Датчики должны быть исправными и обеспечивать надежную работу, в любом другом случае производитель не несет ответственность за правильную регистрацию состояний датчиков (дребезг, пропадание контакта).



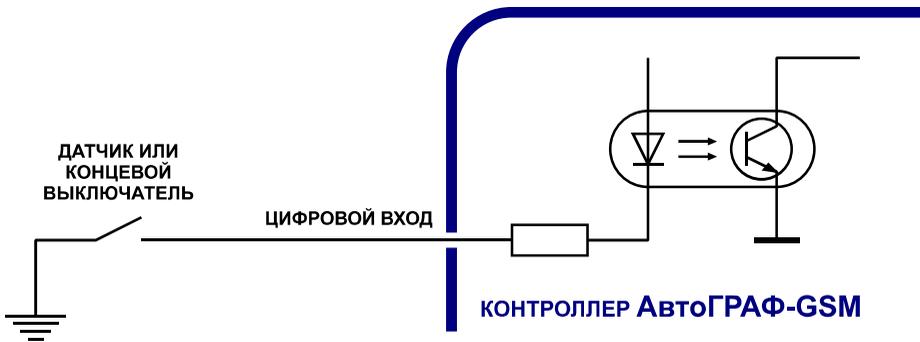
Следует заметить, что все уровни напряжения на цифровых входах меньше 5 В считаются «массой», а все уровни напряжения на цифровых входах выше 6 В считаются «+».



Очень удобно подсоединить к одному из цифровых входов по «–» датчик аварийного снижения давления масла для контроля работы двигателя. В этом случае, в программе «АвтоГРАФ» становится возможным учет моточасов и наложение различных фильтров по времени работы двигателя. Например, фильтр «пропускать координаты» при заглушенном двигателе, позволяет экономить трафик и отфильтровывать «дрейф координат» на стоянках с заглушенным двигателем.

Внутренняя схема подключения цифровых входов по «–»

Внутренняя схема подключения цифровых входов по «–» показана на рисунке ниже:



Внешняя схема подключения цифровых входов по «–»

Внешняя схема подключения цифровых входов по «–» будет меняться в зависимости от способа подключения питания контроллера: «до выключателя массы» или «после выключателя массы».

Это связано с тем, что в случае подключения датчиков к корпусу транспортного средства (схема «после выключателя массы»), при размыкании выключателя массы, прибор не сможет корректно фиксировать состояние датчиков на цифровых входах по «–».

Схема подключения цифровых входов по «-». Вариант «до выключателя массы»:

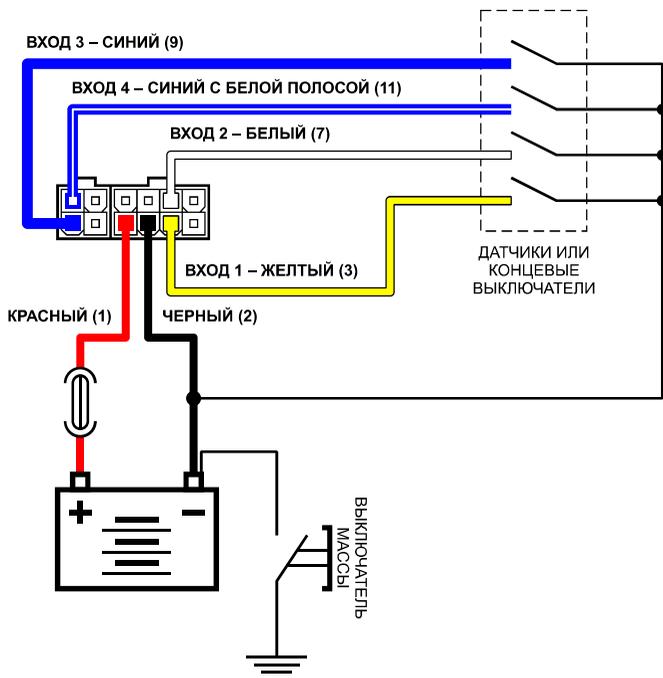


Схема подключения цифровых входов по «-». Вариант «после выключателя массы»:

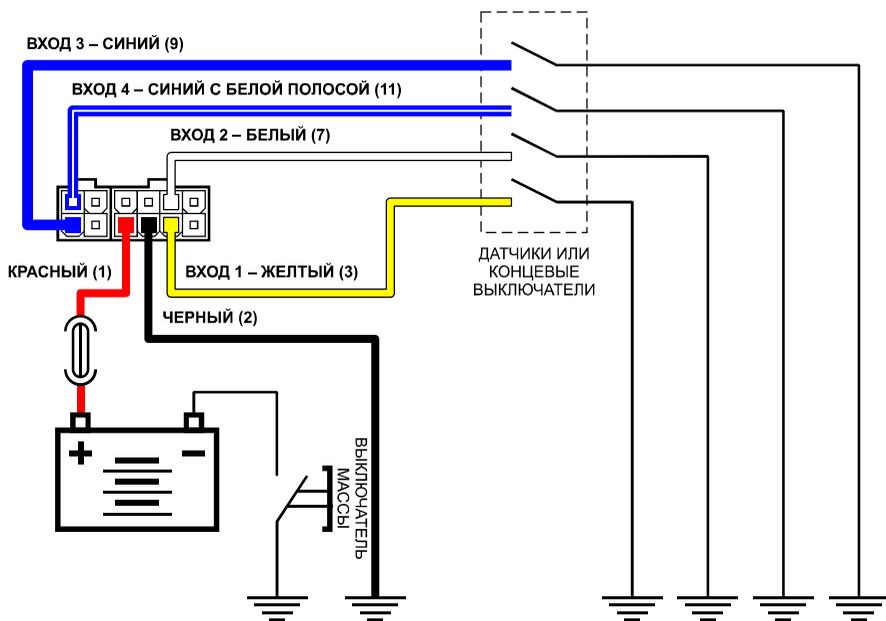


Схема подключения цифровых входов по «-». Цепь с индуктивной нагрузкой:

Иногда возникает необходимость включения цифрового входа контроллера в цепь, содержащую индуктивную нагрузку. В качестве такой нагрузки может выступать обмотка реле, электромагнитный клапан и другие элементы и устройства, содержащие катушку индуктивности.

При выключении индуктивной нагрузки, ток в обмотке катушки не может исчезнуть мгновенно, поэтому возникает ЭДС самоиндукции обратной полярности, что может стать причиной выхода из строя цифрового входа контроллера.

Для предотвращения выхода из строя входа контроллера, в случае индуктивной нагрузки, можно использовать следующие варианты защиты:

1. **Защитный диод** (рис. 1) – устанавливается параллельно индуктивной нагрузке. При этом, прямой ток защитного диода ($I_{\text{диода прямой}}$) должен быть не менее $1.5 \cdot I_{\text{удержания катушки}}$. Если ток удержания катушки неизвестен или есть сомнения, следует использовать схему включения с защитным реле.
2. **Защитное реле** (рис. 2) – устанавливается параллельно индуктивной нагрузке. При этом, контакты защитного реле служат для замыкания входа контроллера на «массу».

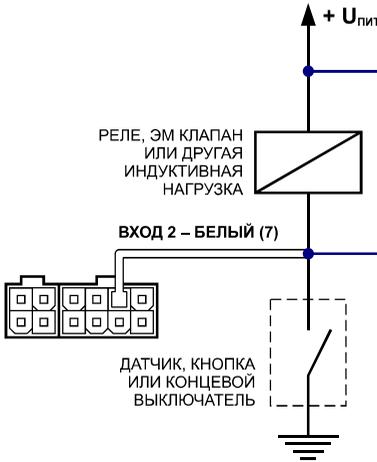


Рисунок 1.

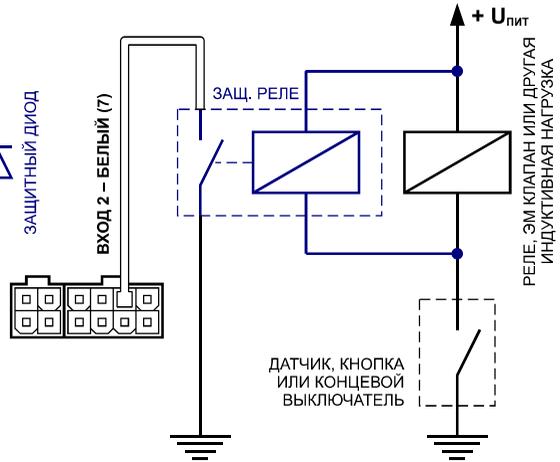


Рисунок 2.

Цифровой вход 2 использован в качестве примера. Схемы действительны для всех цифровых входов по «-».



В качестве защитного диода, можно использовать диоды серии КД212, КД116-1 и др.



В качестве защитного реле, можно использовать реле, предназначенное для коммутации цепей постоянного тока, с рабочим напряжением, соответствующим напряжению бортовой сети транспортного средства. Например, типа 901.3747 производства АО «АВАР» (www.ellink.ru/co/avar)

для бортовой сети 24 В.

Подключение цифровых входов 7...8 (по «+»)

Контроллер АвтоГРАФ-GSM оснащен двумя цифровыми входами по «+».

Они располагаются на дополнительном 6-контактном интерфейсном разъеме RS-485 / CAN: контакты (14) и (17).

Эти входы характеризуются двумя состояниями: «1» – замкнут на «+» и «0» – разомкнут или замкнут на «массу» и могут фиксировать как изменение состояния входа, так и вести подсчет импульсов и измерение частоты.

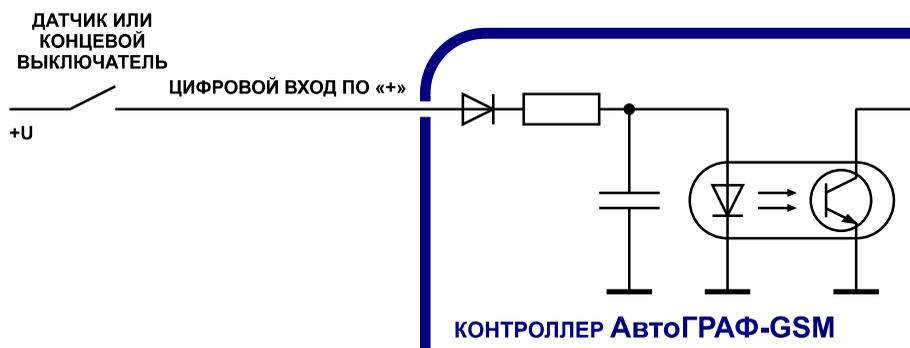
Цифровые входы предназначены для подключения различного рода датчиков вида «сухой контакт». Датчики должны быть исправными и обеспечивать надежную работу, в любом другом случае производитель не несет ответственность за правильную регистрацию состояний датчиков (дребезг, пропадание контакта).



Следует заметить, что все уровни напряжения на цифровых входах меньше 5 В считаются «массой», а все уровни напряжения на цифровых входах выше 6 В считаются «+».

Внутренняя схема подключения цифровых входов по «+»

Внутренняя схема подключения цифровых входов по «+» показана на рисунке ниже:



Внешняя схема подключения цифровых входов по «+»

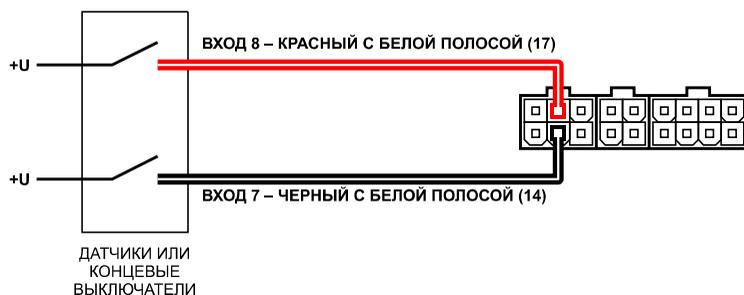


Схема подключения цифровых входов по «+». Цепь с индуктивной нагрузкой:

Иногда возникает необходимость включения цифрового входа контроллера в цепь, содержащую индуктивную нагрузку. В качестве такой нагрузки может выступать обмотка реле, электромагнитный клапан и другие элементы и устройства, содержащие катушку индуктивности.

При выключении индуктивной нагрузки, ток в обмотке катушки не может исчезнуть мгновенно, поэтому возникает ЭДС самоиндукции обратной полярности, что может стать причиной выхода из строя цифрового входа контроллера.

Для предотвращения выхода из строя входа контроллера, в случае индуктивной нагрузки, можно использовать следующие варианты защиты:

1. **Защитный диод** (рис. 1) – устанавливается параллельно индуктивной нагрузке. При этом, прямой ток защитного диода ($I_{\text{диода}}$ прямой) должен быть не менее $1.5 \cdot I_{\text{удержания катушки}}$. Если ток удержания катушки неизвестен или есть сомнения, следует использовать схему включения с защитным реле.
2. **Защитное реле** (рис. 2) – устанавливается параллельно индуктивной нагрузке. При этом, контакты защитного реле служат для замыкания входа контроллера на «плюс».

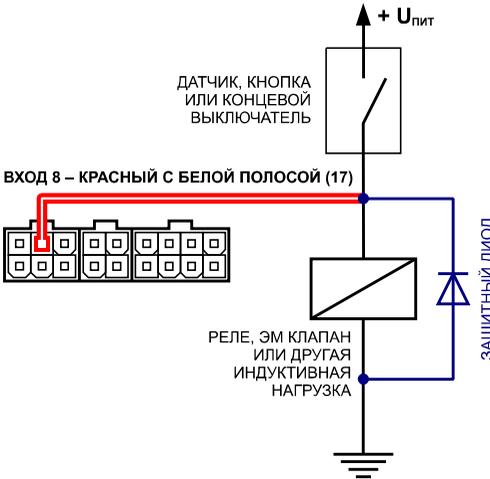


Рисунок 1.

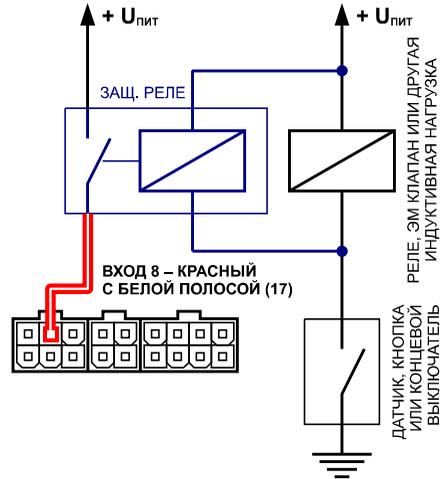


Рисунок 2.

Цифровой вход 8 использован в качестве примера. Схемы действительны для всех цифровых входов по «+».



В качестве защитного диода, можно использовать диоды серии КД212, КД116-1 и др.



В качестве защитного реле, можно использовать реле, предназначенное для коммутации цепей постоянного тока, с рабочим напряжением, соответствующим напряжению бортовой сети транспортного средства. Например, типа 901.3747 производства АО «АВАР» (www.ellink.ru/co/avar) для бортовой сети 24 В.

Подключение аналоговых входов

Контроллер АвтоГРАФ-GSM оснащен двумя аналоговыми входами (4, 8) для измерения значения параметров, величина которого пропорциональна уровню напряжения на аналоговом входе.

Контроллер оснащен двумя аналоговыми входами с 10-разрядным АЦП:

- Первый аналоговый вход (4) имеет диапазон измеряемого напряжения от 0 до 10 вольт, который делится на 1024 ступени (от 0 до 1023).
- Второй аналоговый вход (8) имеет диапазон измеряемого напряжения от 0 до 24 вольт (но не более напряжения питания контроллера), который делится на 1024 ступени (от 0 до 1023).

Входное сопротивление аналоговых входов: 1 МОм.

Для усреднения отсчетов используется метод «скользящего среднего» с программируемым окном усреднения.

Частота среза входного НЧ-фильтра: 1600 Гц.

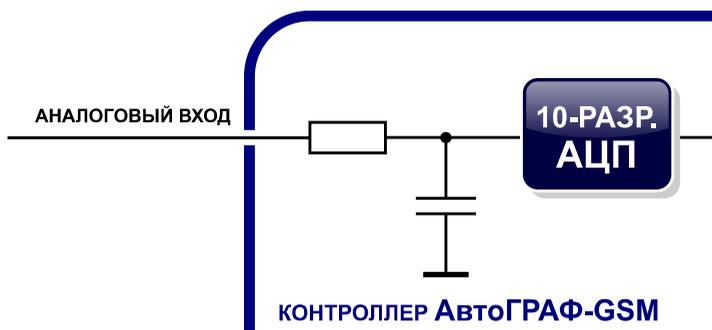


Контроллер имеет возможность использования аналоговых входов в качестве дискретных с настраиваемым порогом переключения. Режим работы аналоговых входов задается в конфигураторе. В режиме работы аналогового входа в качестве дискретного, вход считается разомкнутым «0» при величине уровня напряжения на входе менее 6 вольт – т.е. фактически используется режим работы по «+». При этом сохраняется функционал аналогового входа (измерение и регистрация напряжения на входе с заданным интервалом опроса).

Максимальная частота импульсного сигнала аналогового входа в режиме счетчика импульсов – 500 Гц.

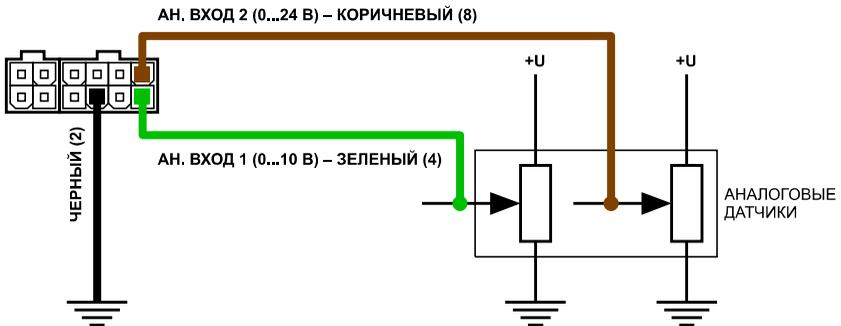
Схему подключения аналоговых входов в режиме дискретных см. в п. «Подключение цифровых входов 7...8 (по «+»)».

Внутренняя структурная схема аналогового входа:



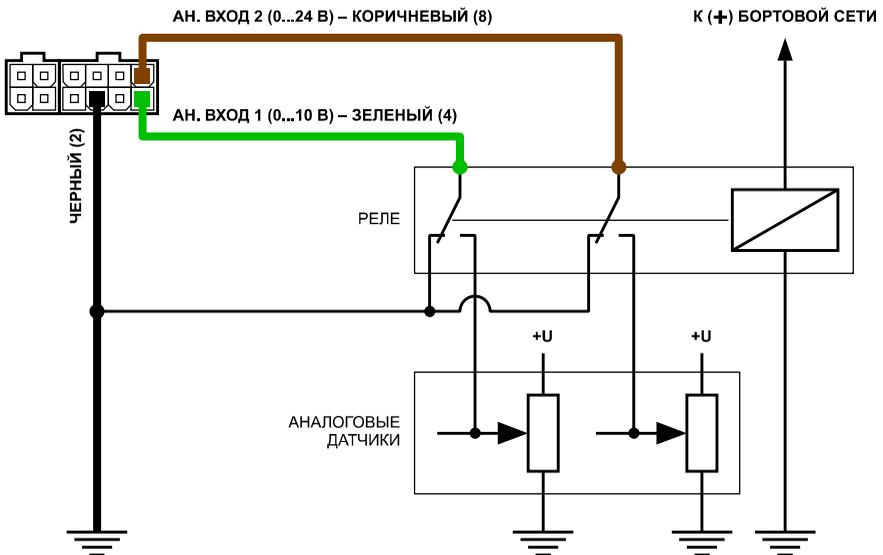
Внимание !!! Если Вы не планируете использовать аналоговые входы, настоятельно рекомендуем подключить их к черному проводу питания прибора.

Схема подключения аналоговых входов:



Внимание !!! Следует заметить, что большинство аналоговых датчиков электрически связаны с «массой» транспортного средства. Поэтому, в случае разрыва «массы» (использования выключателя «массы»), на аналоговых входах прибора будет неопределенное состояние и показания нельзя будет считать достоверными. Для этого, в случае если контроллер используется в транспортном средстве с отключаемой «массой», рекомендуется подключение аналоговых датчиков через реле.

Схема подключения аналоговых входов с защитой от разрыва «массы»:



В схеме используется реле, предназначенное для коммутации цепей постоянного тока, с рабочим напряжением, соответствующим напряжению бортовой сети транспортного средства. Например, типа 901.3747 производства АО «АВАР» (www.ellink.ru/co/avar) для бортовой сети 24 В.

Подключение выходов контроллера

Контроллер АвтоГРАФ-GSM оснащен двумя дискретными выходами с открытым коллектором (ОК): один расположен на основном интерфейсном разъеме (6) и один – на дополнительном (10).

Выходы контроллера служат для управления различными внешними исполнительными устройствами, а также для включения устройств оповещения.

Минимальный рекомендуемый ток нагрузки должен составлять 10 мА.

Максимальный ток нагрузки не должен превышать 500 мА.

Внутренняя структурная схема выхода контроллера:

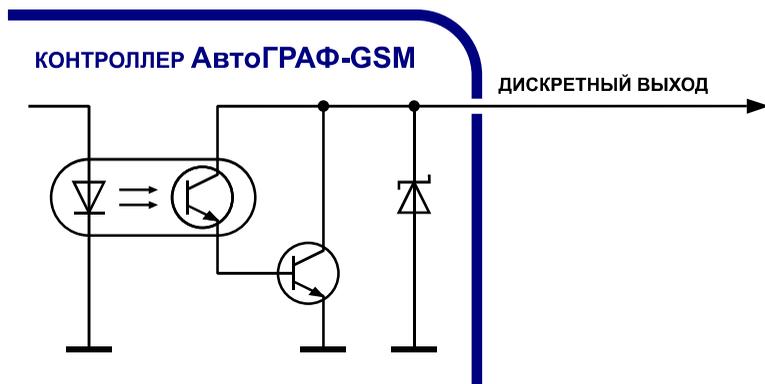
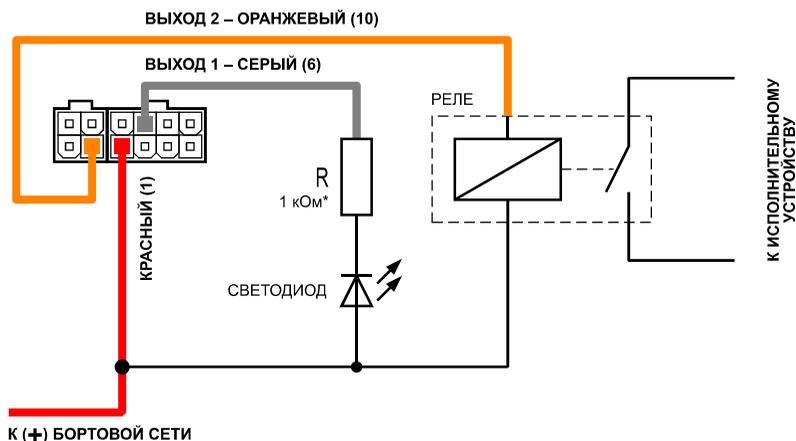


Схема подключения выходов контроллера:

Для примера, в качестве нагрузки используются реле и светодиод.

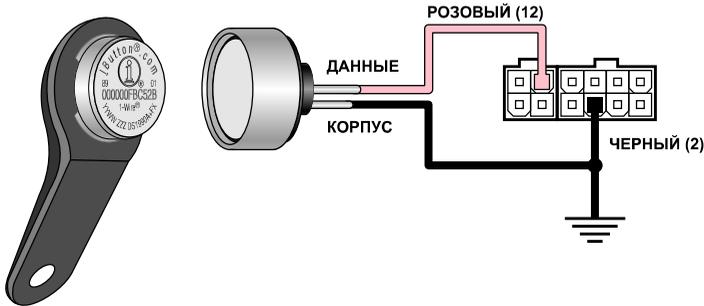


* Для напряжения питания бортовой сети 24 В: R = 1 ... 2 кОм
 Для напряжения питания бортовой сети 12 В: R = 500 Ом ... 1 кОм

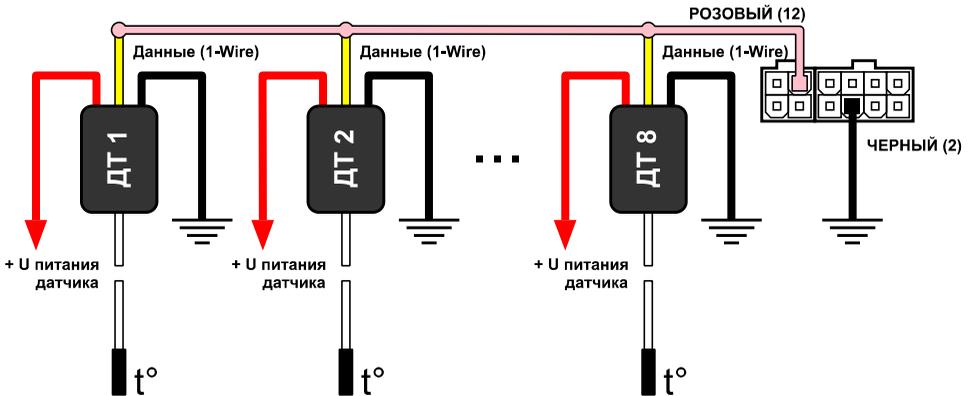
Шина 1-Wire

Контроллер АвтоГРАФ-GSM оснащен интерфейсом 1-Wire, позволяющим подключать в общем случае устройство считывания электронных ключей-идентификаторов iButton или до 8 температурных датчиков пр-ва компании «ТехноКом» либо DS18B20. Кроме того, по данной шине можно подключать устройство бесконтактного считывания электронных ключей и карточек, совместимое по протоколу с iButton, что позволяет осуществлять контроль водителей или идентификацию людей по индивидуальным ключам или карточкам.

Подключение считывателя ключей iButton («лузы»):



Подключение датчиков температуры пр-ва компании «ТехноКом»:



Подробнее о работе и конфигурировании контроллера для использования совместно со считывателем ключей-идентификаторов iButton или датчиками температуры 1-Wire Вы можете ознакомиться в документе «АвтоГРАФ: Шина 1-Wire».



В качестве датчика температуры, Вы можете использовать датчик DS18B20 пр-ва Dallas Semiconductor (MAXIM). Подробнее см. в документе «АвтоГРАФ: Шина 1-Wire» или на сайте производителя DS18B20: <http://www.maxim-ic.com/products/1-wire/>

Шина RS-485 (TIA/EIA-485-A)

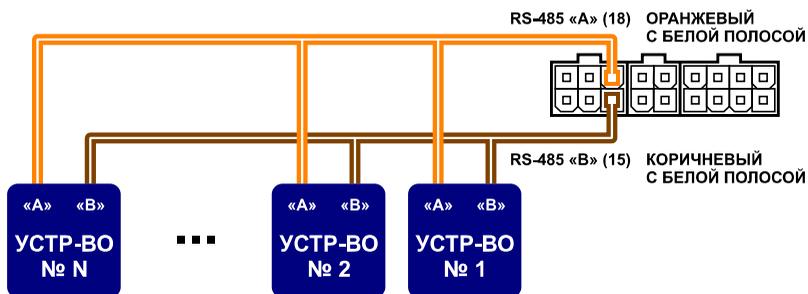
Контроллер АвтоГРАФ-GSM оснащен интерфейсом RS-485 (TIA/EIA-485-A).

Это один из наиболее распространенных промышленных стандартов физического уровня связи. Сеть, построенная на интерфейсе RS-485, представляет собой приемопередатчики, соединенные при помощи витой пары - двух скрученных проводов. Все устройства подключаются к одной витой паре одинаково: прямые выходы (А) к одному проводу, инверсные (В) - к другому.

Контроллер АвтоГРАФ-GSM позволяет подключить одновременно до 16 устройств по двухпроводной шине RS-485. Это могут быть всевозможные датчики, интерфейсы и модули расширения, работа с которыми предусмотрена программным обеспечением процессора контроллера (прошивкой). В число таких устройств входят: датчики уровня топлива (до 8 датчиков одновременно), внешний приемник ГЛОНАСС, система учета пассажиропотока, расширитель входов, модуль «прозрачного» канала передачи данных, дисплей связи с водителем и др.

Список подключаемых устройств постоянно расширяется.

Общая блок-схема подключения внешних устройств по шине RS-485:



Внимание !!! Все подключения следует производить при выключенном питании контроллера и внешних устройств, подключаемых к шине RS-485.



Внимание !!! Не допускается путать подключение к линиям «А» и «В». В случае неправильного подключения работоспособность всех подключенных устройств – не гарантируется.



Подробнее о работе и конфигурировании контроллера с шиной RS-485 Вы можете ознакомиться в документе «АвтоГРАФ: Шина RS-485 (TIA/EIA-485-A)».



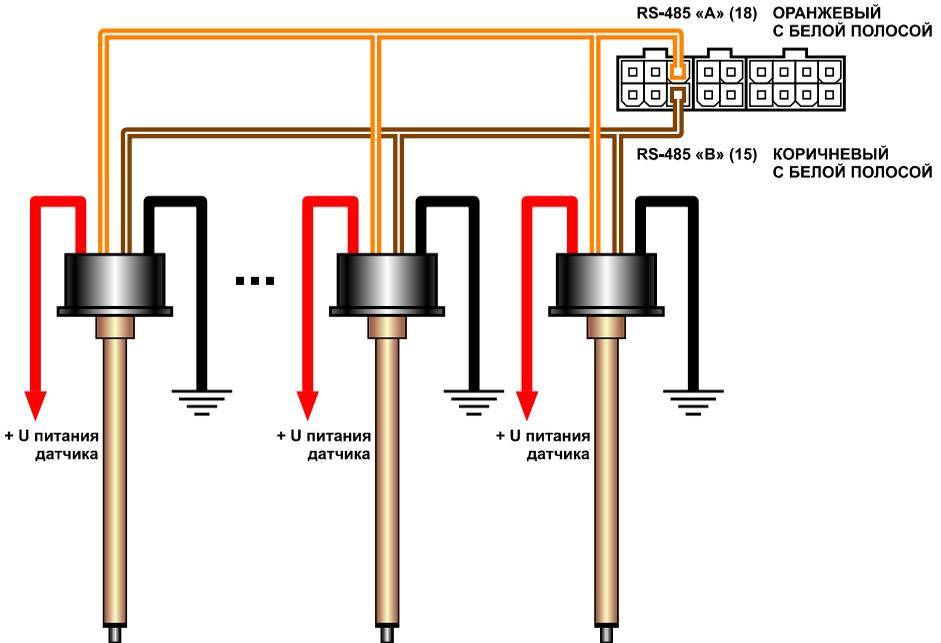
Шина RS-485 имеет ряд преимуществ перед RS-232. Помимо большей помехозащищенности и длины линии, интерфейс RS-485 позволяет подключать несколько устройств на одну шину, в то время как RS-232 позволяет подключить только одно устройство. При этом, устройства с интерфейсом RS-232 могут быть подключены к шине RS-485 через конвертер.

Подключение датчиков уровня топлива к шине RS-485

В настоящее время контроллер АвтоГРАФ-GSM поддерживает следующие датчики уровня топлива с интерфейсом RS-485:

- Стрела D485 – пр-во ООО «Сапсан-Контроль» (www.skontrol.ru)
- LLS – пр-во компания «Omnicomm» (www.fuelmetrix.ru)
- ДУТ-Е – пр-во СП «Технотон» (www.ckpt.ru)
- ДТ7.3-06-xx – пр-во НПП «Резонанс» (www.rez.ru)
- УЗИ-М-1.2 (ультразвуковой) – пр-во ООО «Транссенсор» (www.transsensor.ru)

Общая схема подключения датчиков уровня топлива к шине RS-485:



Подробнее о подключении и конфигурировании контроллера для совместной работы с датчиками уровня топлива по шине RS-485 Вы можете ознакомиться в документе «АвтоГРАФ: Шина RS-485 (TIA/EIA-485-A)».



Кроме вышеперечисленных датчиков, возможно также подключение датчиков уровня топлива других производителей, при условии совместности их протокола обмена данными с протоколом компании «Omnicomm».



Внимание !!! Перед подключением внимательно ознакомьтесь с инструкциями к датчикам уровня топлива, предоставленными производителем датчиков. Обратите внимание на диапазон напряжений питания датчиков и особенности их настройки. Некоторые датчики требуют внешней стабилизации напряжения питания. Если Вы не уверены в правильности подключения или настройки датчиков – обратитесь к представителю производителя датчиков или к региональному представителю компании «ТехноКом».

Подключение внешнего приемника ГЛОНАСС к шине RS-485

В настоящее время контроллер АвтоГРАФ-GSM поддерживает работу с внешним приемником российской навигационной системы ГЛОНАСС производства компании «ТехноКом».

Использование внешнего приемника позволяет:

- Производить дооснащение системой ГЛОНАСС автопарков уже работающих с контроллерами АвтоГРАФ-GSM.
- Уменьшить затраты на переоснащение.
- Производить переоснащение поэтапно, не требуя единовременного выделения средств и не прерывая работы системы мониторинга.
- Осуществлять переключение между внутренним навигационным приемником контроллера и внешним в случае необходимости.
- Обеспечить быструю и экономичную замену внешнего приемника на более совершенные модели по мере их выхода на рынок.

Схема подключения внешнего приемника ГЛОНАСС:



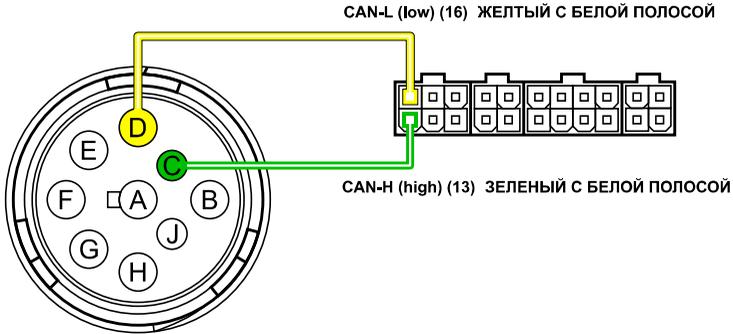
Подробнее о подключении и конфигурировании контроллера для совместной работы с внешним приемником ГЛОНАСС по шине RS-485 Вы можете ознакомиться в документе «АвтоГРАФ: Внешний приемник ГЛОНАСС».



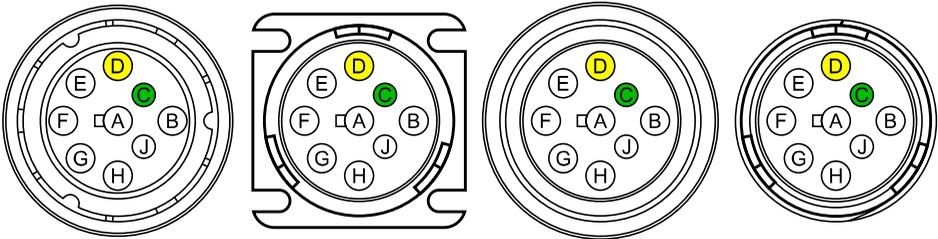
Ввиду универсальности конструктива и протокола, в будущем можно будет также подключить внешний приемник поддерживающий не только GPS (NAVSTAR) и ГЛОНАСС, но и европейскую навигационную систему GALILEO.

Шина CAN (SAE J1939 / FMS) (GSM+)

Подключение к шине CAN (SAE J1939 / FMS)



Типовые виды разъемов ТС стандарта SAE J1939-13



Pin	Назначение (SAE J1939-13)
A	Battery (-)
B	(+) Unswitched - with Unconditioned 10 A fuse
C	SAE J1939 CAN-H (high)
D	SAE J1939 CAN-L (low)
E	CAN-SHIELD (for SAE J1939-11) or No Connection (for ISO 11783-2)
F	SAE J1708 (+)
G	SAE J1708 (-)
H	Proprietary OEM Use or Implement Bus CAN-H
J	Proprietary OEM Use or Implement Bus CAN-L

Подключение резервного аккумулятора (GSM+)

Для предотвращения отключения контроллера АвтоГРАФ-GSM+ в случае пропадания напряжения в основной цепи питания, конструкцией драйвера питания предусмотрен вход резервного аккумулятора.

В качестве резервного аккумулятора используется свинцово-кислотный аккумулятор с номинальным напряжением 12 В и емкостью от 1.2 до 2 А·ч.

Для подзарядки резервного аккумулятора, в контроллере предусмотрена цепь заряда с ограничением зарядного тока на уровне около 75 мА. Зарядка резервного аккумулятора производится автоматически.

Переход на питание от резервного аккумулятора, в случае пропадания напряжения в основной цепи питания, и обратно – производится автоматически.

В случае разряда резервного аккумулятора до напряжения 11 В, программой предусмотрена отправка предупреждающего SMS-сообщения на номер, запрограммированный при конфигурировании прибора программой GSMConf.

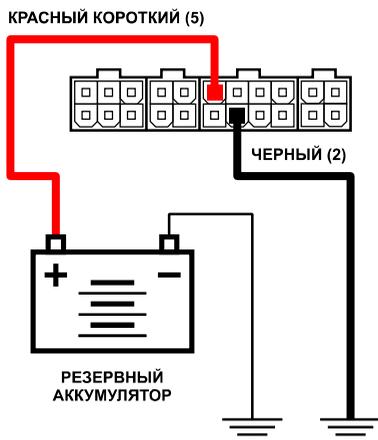


Схема подключения резервного аккумулятора



Внешний вид типового свинцово-кислотного аккумулятора



Внимание !!! Следует заметить, что время заряда полностью разряженного резервного аккумулятора составляет около 16 часов. Поэтому, данная схема неприменима при частых пропаданиях напряжения в основной цепи питания контроллера.



В качестве резервного аккумулятора подойдут малогабаритные свинцово-кислотные аккумуляторы фирм **DELTA** DT12012 (<http://www.delta-batt.com>), **BB Battery** BPL2-12 (<http://www.bb-battery.com>) и другие, с емкостью не более 2 А·ч.

Голосовой интерфейс (GSM+)

Контроллер АвтоГРАФ-GSM+ содержит блок голосового интерфейса с пользователем (вход/выход звука на гарнитуру «свободные руки» или устройство громкой связи).

Разъем голосового интерфейса соответствует стандартному монофоническому разъему гарнитуры «свободные руки» сотового телефона диаметром 2.5 мм, что позволяет использовать совместно с контроллером различные гарнитуры и устройства громкой связи от сотовых телефонов SAMSUNG, PHILIPS, NOKIA, LG и др., оснащенных аналогичным разъемом.

Кроме того, контроллер АвтоГРАФ-GSM+ содержит встроенный усилитель мощностью 2.65 Вт для подключения динамика громкой связи с водителем. Выход усилителя, а также два контакта для подключения внешней кнопки ответа на вызов / отправки звонка – выведены на отдельный 4-контактный разъем типа Mini-Fit.

Голосовой интерфейс позволяет, как принимать звонки, так и осуществлять звонки на 2 телефонных номера, запрограммированных в память контроллера. Управление производится с помощью кнопки, имеющейся на стандартной гарнитуры (или оборудовании громкой связи).

Прием входящего звонка:

- При поступлении звонка на номер SIM-карты прибора, на выход звука будет воспроизводиться мелодия звонка.
- Для того чтобы ответить на вызов, необходимо нажать и удерживать в течение 1...2 секунд кнопку, расположенную на гарнитуры (устройстве громкой связи).
- Для завершения разговора, еще раз нажмите на кнопку, расположенную на гарнитуры (устройстве громкой связи).

Звонок с контроллера:

- Для того чтобы сделать звонок с контроллера, необходимо нажать и удерживать в течение 1...2 секунд кнопку, расположенную на гарнитуры (устройстве громкой связи).
- Контроллер начнет дозвон до первого телефонного номера, запрограммированного в память прибора.
- В случае, если первый телефон занят, выключен или сбрасывает соединение, начинается дозвон на второй номер.
- Для завершения разговора, еще раз нажмите на кнопку, расположенную на гарнитуры (устройстве громкой связи).



Внимание !!! Длительность нажатия кнопки должна составлять 1-2 секунды. Короткие нажатия – не обрабатываются.

При отключении гарнитуры, контроллер работает в обычном режиме.



Внимание !!! Контроллер может использовать первый дискретный выход для индикации входящего звонка с помощью различных свето- и звукосигнальных устройств, подключенных к этому выходу.

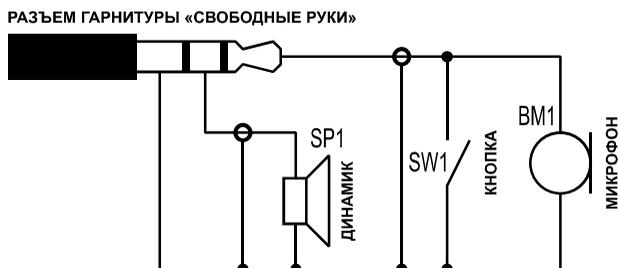
Для включения этого режима см. документ «Конфигурирование приборов. Программа GSMConf».



Внимание !!! При использовании голосового интерфейса, контроллер может работать в двух режимах: с автоподнятием трубки и без автоподнятия. При использовании режима автоподнятия, контроллер будет поднимать трубку автоматически при поступлении входящего звонка с одного из номеров, запрограммированных в памяти прибора, не дожидаясь нажатия на кнопку на гарнитуре или устройстве громкой связи.

При звонках с других номеров, автоподнятие производится не будет – для ответа на входящий звонок необходимо нажать кнопку на гарнитуре (устройстве громкой связи).

Схема подключения к голосовому интерфейсу (динамика, микрофона и кнопки со стороны разъема гарнитуры:



Ниже приведены типовые схемы подключения голосовой связи.



Внимание !!! Монтаж следует выполнять экранированным проводом.



Внимание !!! Для работы со стереофоническими телефонными гарнитурами и устройствами громкой связи – используйте переходник со стереофонической гарнитуры на монофоническую

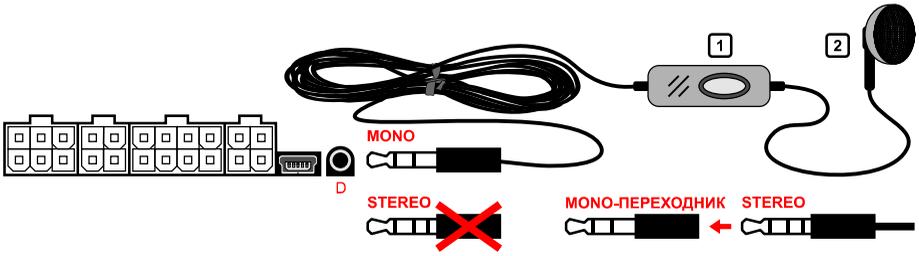


Рисунок 1.

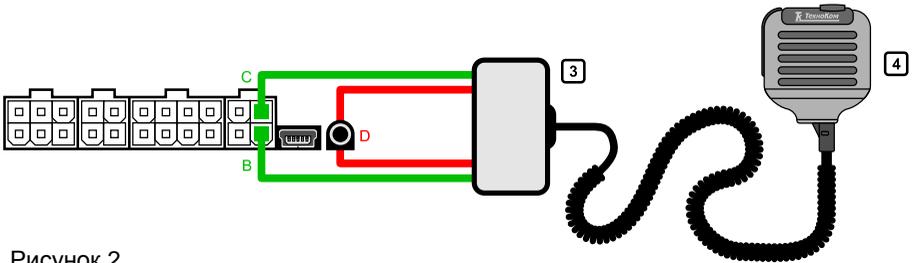


Рисунок 2.

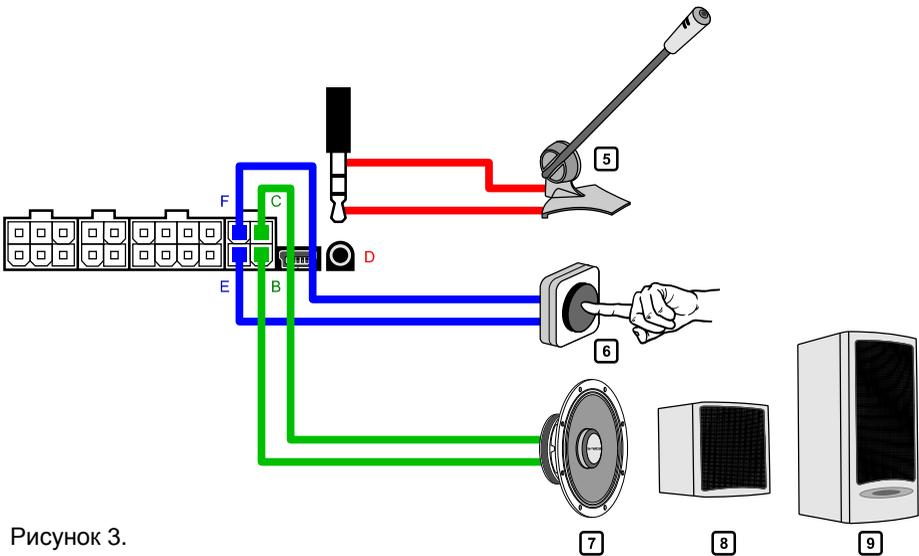


Рисунок 3.

Типовые схемы подключения голосовой связи.

Рисунок 1.

Подключение проводной монофонической гарнитуры «свободные руки».

Подключение производится через разъем mini-jack (разъем «D» – в описании интерфейсов контроллера). При этом, ответ на звонок и вызов диспетчера осуществляется нажатием кнопки на микрофонном блоке гарнитуры [1]. Звуковым излучателем в таких гарнитурах, как правило, является наушник, вставляемый в ушную раковину [2].

Рисунок 2.

Подключение тангенты (пр-во ООО «ТехноКом»).

В качестве средства коммуникации водителя с диспетчером может использоваться тангента [4]. Внутренняя схема тангенты переработана и не позволяет использовать немодифицированные тангенты от радиостанций. Переработка внутренней схемы касается в основном функции кнопки ответа на звонок. Подключение тангенты к контроллеру осуществляется через специальный переходник [3], поставляемый в комплекте с тангентой. Динамик тангенты использует в качестве источника звука выход встроенного в контроллер усилителя (B-C), микрофон и кнопка ответа на вызов подключаются через разъем mini-jack (разъем «D» – в описании интерфейсов контроллера).

Рисунок 3.

Подключение внешних динамиков, микрофона и кнопки ответа на звонок

Контроллер АвтоГРАФ-GSM+ позволяет использовать различные варианты организации громкой связи с водителем, обеспечивая гибкое решение в каждом конкретном случае. Рассмотрим типовую схему такого подключения:

- Подключение внешнего микрофона [5] производится через разъем mini-jack (разъем «D» – в описании интерфейсов контроллера). В качестве микрофона может использоваться практически любой электретный микрофон с различными способами крепления. К примеру, могут использоваться микрофоны, предназначенные для подключения к персональному компьютеру (при условии соответствия контактов и разъема).
- Подключение кнопки ответа [6] на вызов производится через контакты E-F разъема mini-Fit. В качестве кнопки может использоваться любая подходящая кнопка без фиксации с нормально разомкнутыми контактами. Такая кнопка может быть размещена в любом удобном для водителя месте.
- В качестве излучателя звука может использоваться как встроенная автомобильная акустика (без усилителя) [7], так и различные корпусированные пассивные звуковые излучатели (оповещатели или колонки) [8], поставляемые ООО «ТехноКом» либо сторонними производителями. Примером такого звукоизлучателя может быть пассивная колонка (без усилителя) [9] от акустической системы для персонального компьютера.

Включение контроллера и индикация работы

Перед включением контроллера АвтоГРАФ-GSM подключите к нему GPS и GSM антенны.

- Подключите питание к контроллеру.
- Дождитесь выхода устройства в рабочий режим: загорается зеленый светодиод «GPS», красный светодиод «GPS» вспыхивает 1 раз в секунду, оранжевый светодиод «GSM» мигает один раз в 3 секунды.
- Время выхода в рабочий режим занимает менее 1 минуты – «теплый старт». Если устройство не выходит в рабочий режим более 1 минуты, проверьте соответствие условиям эксплуатации.
- При первом подключении или длительном перерыве в работе выход в рабочий режим может занимать до 12,5 минут – «холодный старт».

Индикация работы модуля GPS:

- **При подаче питания от бортовой сети ТС** – красный и зеленый светодиоды загораются. Через 1 сек. гаснет зеленый светодиод, затем - красный.
- **При нормальной работе** – красный светодиод вспыхивает 1 раз в секунду. Зеленый светодиод горит постоянно после определения координат ТС и гаснет при потере сигналов от спутников.

Индикация работы модуля GSM:

- **Поиск сети** – светодиод «GSM» вспыхивает 1 раз в секунду.
- **Нормальное подключение к сети GSM** – светодиод «GSM» вспыхивает 1 раз в три секунды.
- **Идет голосовой звонок** – светодиод «GSM» горит постоянно.
- **При входящем вызове** – красный светодиод загорается на более длительное время.
- **Отключение или неисправность GSM-модуля** – светодиод «GSM» не горит.

Индикация ошибок устройства:

- **Ошибка при включении модуля GSM** – загорается красный светодиод, мигает зеленый светодиод 1 раз, гаснет красный светодиод.
- **Ошибка при работе памяти** – загорается красный светодиод, мигает зеленый светодиод 2 раза, гаснет красный светодиод.
- **Ошибка загрузки приложения** – загорается красный светодиод, мигает зеленый светодиод 3 раза, гаснет красный светодиод.

Режим работы с ПК:

- **В режиме подключения устройства к ПК** – красный светодиод горит во время очистки памяти или при изменении настроек, а зелёный – во время считывания данных с устройства и вспыхивает при изменении настроек устройства. Оранжевый светодиод «GSM» – не загорается.

Установка драйверов

В данном разделе описывается процедура установки драйверов контроллера АвтоГРАФ-GSM.

Драйверы контроллера АвтоГРАФ-GSM для операционных систем Windows 2000, XP, Server 2003, Vista, 7, Server 2008 (x86 and x64) могут быть свободно загружены с официального сайта ООО «ТехноКом»: <http://www.tk-chel.ru>

Ниже рассмотрим пример установки драйверов для операционной системы Microsoft Windows XP SP2.

1. Загрузите файл архива драйверов с официального сайта ООО «ТехноКом»: *AutoGRAPH_DRIVER_NO_GPS-MOUSE.zip* и распакуйте его во временную папку на жестком диске.
2. Рекомендуется отключить ПК от сети Интернет для предотвращения автоматического поиска и загрузки драйверов (обязательно для Windows Vista).
3. Соедините контроллер с ПК, используя интерфейсный кабель.
4. Система автоматически найдет новое оборудование и предложит установить драйвер (рисунок 1).
5. Выберите «Установка из указанного места» и нажмите «Далее».
6. Выберите «Выполнить поиск наиболее подходящего драйвера в указанных местах».
7. Снимите флажок «Поиск на сменных носителях (дискетах, компакт-дисках...)».
8. Установите флажок «Включить следующее место поиска»
9. Нажмите кнопку обзор и выберите папку с распакованными файлами драйвера (например, как показано на рисунке 2).

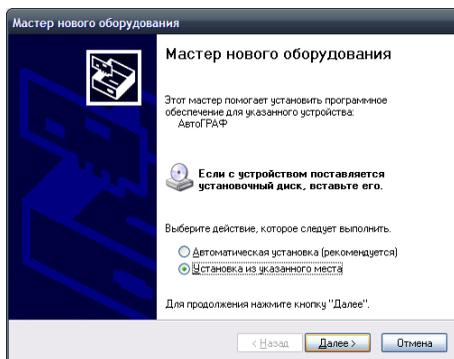


Рисунок 1.

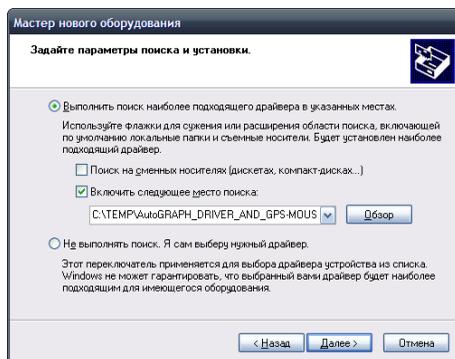


Рисунок 2.

10. Нажмите кнопку «Далее». Система выполнит поиск драйвера.
11. В ответ на предупреждение системы (рисунок 3), нажмите кнопку «Все равно продолжить».
12. Система выполнит копирование и установку файлов драйвера на Ваш ПК.
13. В случае успешного завершения установки, на экране появится следующее окно: (рисунок 4). Нажмите кнопку «Готово».

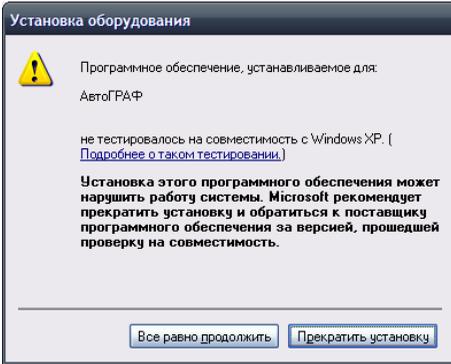


Рисунок 3.

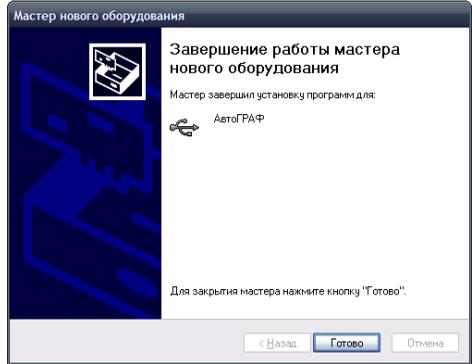


Рисунок 4.

14. На этом установка драйвера устройства АвтоГРАФ завершена. Устройство готово к работе с установочными и сервисно-диагностическими и диспетчерскими программами.

Подключение контроллера к ПК

В ряде случаев может потребоваться подключение контроллера АвтоГРАФ-GSM к персональному компьютеру (ПК) или ноутбуку. Например, для выполнения следующих операций:

- Для программирования контроллера с помощью программы-конфигуратора GSMConf;
- Для диагностики и проверки работоспособности в программе АвтоГРАФ-Контроль
- Для работы с контроллером в режиме «GPS-мышь»;
- Для считывания данных из памяти контроллера непосредственно в программу «АвтоГРАФ».

Подключение контроллера к ПК производится с помощью стандартного кабеля USB AM – USB miniB 5pin.

Для подключения контроллера к ПК:

- Отключите контроллер от бортовой сети транспортного средства (ТС).
- Отсоедините антенны и снимите устройство с ТС.
- Подключите устройство при помощи USB-кабеля к ПК.
- Если драйверы устройства установлены, система автоматически опознает подключенный контроллер. Если драйверы не были установлены, установите их, согласно главе «Установка драйверов».
- Контроллер готов к работе с программами.



Инструкцию по программированию контроллера с помощью программы-конфигуратора GSMConf см. в документе «Конфигурирование приборов. Программа GSMConf».



Описание процедуры чтения данных из контроллера с помощью программы «АвтоГРАФ» см. в файле помощи к программе «АвтоГРАФ». Кроме того, с помощью программы «АвтоГРАФ» Вы можете стереть все данные из памяти контроллера.



Описание работы контроллера в режиме «GPS-мышь» см. в документе «Описание работы в режиме GPS-мышь».



Внимание !!! Для работы контроллера в режиме «GPS-мышь» может потребоваться установка драйверов с поддержкой функции GPS-мыши (*AutoGRAPH_DRIVER_AND_GPS-MOUSE.zip*). Процедура установки подробно описана в документе «Описание работы в режиме GPS-мышь».

Транспортировка и хранение контроллера

Транспортирование контроллеров

Условия транспортирования контроллеров в зависимости от воздействия механических факторов при транспортировании – группа «Ж» по ГОСТ 23216-78:

Допускается перевозка автомобильным транспортом с любым числом перегрузок:

- по дорогам с асфальтовым или бетонным покрытием (дороги 1-й категории) на расстояние свыше 1000 км;
- по бульжным (дороги 2-й и 3-й категории) и грунтовым дорогам на расстояние свыше 250 км со скоростью до 40 км/ч или на расстояние до 250 км с большей скоростью, которую допускает транспортное средство.

Допускается перевозка различными видами транспорта:

- воздушным, железнодорожным транспортом и водным путем (кроме моря) в сочетании их между собой и с автомобильным транспортом, отнесенным к условиям транспортирования «Л» и «С» с общим числом перегрузок более четырех или к настоящим условиям транспортирования;
- водным путем (кроме моря) совместно с перевозками, отнесенными к условиям транспортирования «С» с любым числом перегрузок.
- Перевозки, включающие транспортирование морем

Крепление грузов в транспортных средствах и транспортирование изделий осуществляют в соответствии с правилами, действующими на транспорте данного вида.



Внимание !!! Перевозки водным путем (кроме моря) и перевозки, включающие транспортирование морем – производятся в герметизированной упаковке, либо в сухих герметизированных отсеках или контейнерах. Перевозки воздушным транспортом – производятся в герметизированных отсеках.

Хранение контроллеров

Условия хранения контроллеров в части воздействия климатических факторов внешней среды – группа 1 («Л») по ГОСТ 15150-69:

Отапливаемые и вентилируемые склады, хранилища с кондиционированием воздуха, расположенные в любых макроклиматических районах с относительной влажностью воздуха для климатического исполнения вида «УХЛ4».

Приложение 1. Гарантийные условия (памятка)

Настоящим ООО «ТехноКом» гарантирует реализацию прав потребителя, предусмотренных местным законодательством на территории России и стран СНГ и никакие другие права.

ООО «ТехноКом» гарантирует соответствие контроллера АвтоГРАФ-GSM требованиям ТУ 6811-001-12606363-2009 при условии соблюдения потребителем правил эксплуатации, изложенных в данном «Руководстве по эксплуатации».

Гарантийный срок эксплуатации составляет 12 (двенадцать) месяцев со дня продажи (поставки) контроллера потребителю, но не более 18 (восемнадцати) месяцев со дня выпуска контроллера.

В случае отсутствия даты продажи, названия и печати продавца в гарантийном талоне либо ином документе, неопровержимо подтверждающем факт продажи (поставки) контроллера потребителю, гарантийный срок исчисляется от даты выпуска контроллера.

Потребитель имеет право безвозмездно отремонтировать изделие в сервисном центре ООО «ТехноКом», если в изделии в гарантийный период проявился производственный или конструктивный дефект.

Потребитель имеет право на сервисное обслуживание изделия в течение срока службы изделия.

Потребитель, также, имеет все другие права, предусмотренные законодательством Российской Федерации и законодательством стран СНГ.

В случаях, когда причина выхода из строя оборудования не может быть установлена в момент обращения потребителя, проводится техническая экспертиза, продолжительность которой составляет 30 дней с момента обращения потребителя.

Основанием для отказа от гарантийного обслуживания являются:

- Несоблюдение правил транспортировки, хранения и эксплуатации, изложенных в настоящем Руководстве по эксплуатации.
- Самостоятельное вскрытие прибора в случае наличия гарантийных пломб и этикеток.
- Самостоятельный ремонт контроллера или ремонт в сторонних организациях в течение гарантийного срока эксплуатации.
- Наличие следов электрических и/или иных повреждений, возникших вследствие недопустимых изменений параметров внешней электрической сети, неумелого обращения, злоумышленных действий или неправильной эксплуатации оборудования.
- Наличие на плате контроллера следов самостоятельной пайки или попыток самостоятельного подключения к плате контроллера проводов или иных элементов либо разъемов.
- Механическое повреждение корпуса или платы контроллера, SIM-держателя, антенн, разъемов или обрыв проводов.
- Наличие на внешних или внутренних деталях изделия следов окисления или других признаков попадания влаги в корпус изделия.
- Хищение или злоумышленное повреждение внешней антенны и кабеля.
- Повреждения, вызванные попаданием внутрь изделия посторонних предметов, веществ, жидкостей, насекомых.
- Повреждения, вызванные высокой температурой или воздействием интенсивного микроволнового облучения.

- Повреждения, вызванные стихией, пожаром, бытовыми факторами, случайными внешними факторами, а также внезапными несчастными случаями.
- Повреждения, вызванные несовместимостью по параметрам или неправильным подключением к контроллеру дополнительных устройств, шин, интерфейсов и датчиков.
- Эксплуатация контроллера при напряжении бортовой сети, не соответствующем диапазону, указанному в технических характеристиках.
- Повреждения, вызванные попытками конфигурирования контроллера программами сторонних разработчиков.
- Невозможность выполнения контроллером требуемых функций, по причине неумелого или неправильного конфигурирования контроллера программой-конфигуратором либо SMS-командами.
- Невозможность выполнения контроллером требуемых функций, по причине отсутствия подписки на следующие типы услуг:
 - пакетная передача данных GPRS;
 - голосовая связь;
 - прием/передача SMS-сообщенийдля SIM-карты, используемой в контроллере, или при отключении данных услуг оператором сотовой связи по причине отрицательного баланса на расчетном счету владельца SIM-карты либо по любым другим причинам.
- Невозможность выполнения контроллером требуемых функций, по причине неисправности SIM-карты, используемой в контроллере, либо ее блокировки.



Внимание !!! ООО «ТехноКом» ни в каком случае не несет ответственности по претензиям в отношении ущерба или потери данных, превышающим стоимость изделия, а также по претензиям в отношении случайного, специального или последовавшего ущерба*, вызванного использованием или невозможностью использования Изделия, в пределах, допускаемых законом.



Внимание !!! Данная гарантия не влияет на установленные законом права потребителя, такие как гарантия удовлетворительного качества и соответствие предназначению, для которого при нормальных условиях и сервисном обслуживании используются аналогичные изделия, а также на любые Ваши права в отношении продавца изделий, вытекающие из факта покупки и договора купли-продажи.



Внимание !!! Условия гарантийного обслуживания, которые вступают в противоречие с действующим законодательством, не имеют юридической силы и в отношении их применяются нормы действующего законодательства.



Внимание !!! При отказе Покупателя соблюдать условия гарантийного обслуживания – действие гарантии прекращается.

* Включая без ограничений невозможность использования, потерю времени, потерю данных, неудобства, коммерческие потери, потерянную прибыль или потерянные сбережения.

Приложение 2. Сертификаты соответствия

СИСТЕМА СЕРТИФИКАЦИИ ГОСТ Р
ФЕДЕРАЛЬНОЕ АГЕНТСТВО ПО ТЕХНИЧЕСКОМУ РЕГУЛИРОВАНИЮ И МЕТРОЛОГИИ



СЕРТИФИКАТ СООТВЕТСТВИЯ

№ РОСС RU.АЯ14.Н01542

Срок действия с 26.04.2010 по 24.04.2013

№ **0132576**

ОРГАН ПО СЕРТИФИКАЦИИ рег. № РОСС RU.0001.10АЯ14.ПРОДУКЦИИ И УСЛУГ
 АВТОНОМНОЙ НЕКОММЕРЧЕСКОЙ ОРГАНИЗАЦИИ "ЧЕЛЯБИНСКИЙ ЦЕНТР
 СЕРТИФИКАЦИИ". ул. Энгельса, 97-б, г. Челябинск, 454048, тел. (351) 261-27-40, факс (351)
 262-75-02.

ПРОДУКЦИЯ Бортовой контроллер мониторинга "АвтоГРАФ - GSM".
 ТУ 6811-001-12606363-2009.
 Серийный выпуск.

код ОК 005 (ОКП):

68 1100

СООТВЕТСТВУЕТ ТРЕБОВАНИЯМ НОРМАТИВНЫХ ДОКУМЕНТОВ

ТУ 6811-001-12606363-2009 р. 1.2.1 пп 18,19, 21, 22, pp. 1.2.3, 1.6; ГОСТ
 28751-90 при степени жесткости II для испытательных импульсов 3а, 3в для
 функционального класса А; ГОСТ Р 51318.24-99, степень жесткости 2,
 класс функционирования А; ГОСТ Р 51318.22-2006 для оборудования
 класса А.

код ТН ВЭД России:

ИЗГОТОВИТЕЛЬ ООО "ТехноКом"

ОГРН 1027403890568. Адрес: ул. Партизанская, 60, г. Челябинск, Россия, 454018. Телефон (351)
 796-04-24, факс (351) 796-04-24.

СЕРТИФИКАТ ВЫДАН ООО "ТехноКом"

ОГРН 1027403890568. Адрес: ул. Партизанская, 60, г. Челябинск, Россия, 454018. Телефон (351)
 796-04-24, факс (351) 796-04-24.

НА ОСНОВАНИИ протокол испытаний от 13.04.2010 № 027 Испытательная лаборатория
 электротехнической продукции ООО "ИВА", рег. № РОСС RU.0001.21МЮ32 от 29.05.2008, адрес:
 ул.Рябова, 8, г.Каменск-Уральский, Свердловская обл., 623430

ДОПОЛНИТЕЛЬНАЯ ИНФОРМАЦИЯ Место нанесения знака соответствия: в товаро-
 сопроводительной документации, на упаковке и изделии; графическое изображение знака
 соответствия по ГОСТ Р 50460-92 с надписью "Добровольная сертификация".

Схема сертификации: 3.



Руководитель органа

В.П. Богомолов
 подпись

В.П. Богомолов

инициалы, фамилия

Эксперт

В.И. Рыжков
 подпись

В.И. Рыжков

инициалы, фамилия

Сертификат не применяется при обязательной сертификации

СИСТЕМА СЕРТИФИКАЦИИ ГОСТ Р

ФЕДЕРАЛЬНОЕ АГЕНТСТВО ПО ТЕХНИЧЕСКОМУ РЕГУЛИРОВАНИЮ И МЕТРОЛОГИИ



СЕРТИФИКАТ СООТВЕТСТВИЯ

№ РОСС RU.АЯ14.Н01543

Срок действия с 26.04.2010 по 24.04.2013

№ 0132577

ОРГАН ПО СЕРТИФИКАЦИИ рег. № РОСС RU.0001.10АЯ14.ПРОДУКЦИИ И УСЛУГ
АВТОНОМНОЙ НЕКОММЕРЧЕСКОЙ ОРГАНИЗАЦИИ "ЧЕЛЯБИНСКИЙ ЦЕНТР
СЕРТИФИКАЦИИ". ул. Энгельса, 97-б, г. Челябинск, 454048, тел. (351) 261-27-40, факс (351)
262-75-02.

ПРОДУКЦИЯ Бортовой контроллер мониторинга "АвтоГРАФ - GSM+".
ТУ 6811-001-12606363-2009.
Серийный выпуск.

КОД ОК 005 (ОКП):

68 1100

СООТВЕТСТВУЕТ ТРЕБОВАНИЯМ НОРМАТИВНЫХ ДОКУМЕНТОВ

ТУ 6811-001-12606363-2009 п. 1.2.1 пп 18,19, 21, 22, pp. 1.2.3, 1.6; ГОСТ
28751-90 при степени жесткости II для испытательных импульсов 3а, 3в для
функционального класса А; ГОСТ Р 51318.24-99, степень жесткости 2,
класс функционирования А; ГОСТ Р 51318.22-2006 для оборудования
класса А.

КОД ТН ВЭД России:

ИЗГОТОВИТЕЛЬ ООО "ТехноКом"

ОГРН 1027403890568. Адрес: ул. Партизанская, 60, г. Челябинск, Россия, 454018. Телефон (351)
796-04-24, факс (351) 796-04-24.

СЕРТИФИКАТ ВЫДАН ООО "ТехноКом"

ОГРН 1027403890568. Адрес: ул. Партизанская, 60, г. Челябинск, Россия, 454018. Телефон (351)
796-04-24, факс (351) 796-04-24.

НА ОСНОВАНИИ протокол испытаний от 13.04.2010 № 027 Испытательная лаборатория
электротехнической продукции ООО "ИВА", рег. № РОСС RU.0001.21МЮ32 от 29.05.2008, адрес:
ул.Рябова, 8, г.Каменск-Уральский, Свердловская обл., 623430

ДОПОЛНИТЕЛЬНАЯ ИНФОРМАЦИЯ Место нанесения знака соответствия: в товаро-
сопроводительной документации, на упаковке и изделии; графическое изображение знака
соответствия по ГОСТ Р 50460-92 с надписью "Добровольная сертификация".

Схема сертификации: 3.



Руководитель органа

Эксперт

В.П. Богомолов
подпись
В.И. Рыжков
подпись

В.П. Богомолов

инициалы, фамилия

В.И. РЫЖКОВ

инициалы, фамилия

Сертификат не применяется при обязательной сертификации

СИСТЕМА СЕРТИФИКАЦИИ ГОСТ Р

ФЕДЕРАЛЬНОЕ АГЕНТСТВО ПО ТЕХНИЧЕСКОМУ РЕГУЛИРОВАНИЮ И МЕТРОЛОГИИ



СЕРТИФИКАТ СООТВЕТСТВИЯ

№ РОСС RU.АЯ14.Н01545

Срок действия с 26.04.2010 по 24.04.2013

№ **0132579**

ОРГАН ПО СЕРТИФИКАЦИИ рег. № РОСС RU.0001.10АЯ14.ПРОДУКЦИИ И УСЛУГ
АВТОНОМНОЙ НЕКОММЕРЧЕСКОЙ ОРГАНИЗАЦИИ "ЧЕЛЯБИНСКИЙ ЦЕНТР
СЕРТИФИКАЦИИ". ул. Энгельса, 97-б, г. Челябинск, 454048, тел. (351) 261-27-40, факс (351)
262-75-02.

ПРОДУКЦИЯ Бортовой приемник "АвтоГРАФ - ГЛОНАСС".
ТУ 6811-002-12606363-2009.
Серийный выпуск.

КОД ОК 005 (ОКП):

68 1100

СООТВЕТСТВУЕТ ТРЕБОВАНИЯМ НОРМАТИВНЫХ ДОКУМЕНТОВ

ТУ 6811-002-12606363-2009 р. 1.2.1 пп 6, 9, 10, 12, pp.1.2.3;
ГОСТ 28751-90 при степени жесткости II для испытательных импульсов За,
Зв для функционального класса А; ГОСТ Р 51318.24-99, степень жесткости
2, класс функционирования А

КОД ТН ВЭД России:

ИЗГОТОВИТЕЛЬ ООО "ТехноКом"

ОГРН 1027403890568. Адрес: ул. Партизанская, 60, г. Челябинск, Россия, 454018. Телефон (351)
796-04-24, факс (351) 796-04-24.

СЕРТИФИКАТ ВЫДАН ООО "ТехноКом"

ОГРН 1027403890568. Адрес: ул. Партизанская, 60, г. Челябинск, Россия, 454018. Телефон (351)
796-04-24, факс (351) 796-04-24.

НА ОСНОВАНИИ протокол испытаний от 13.04.2010 № 029 Испытательная лаборатория
электротехнической продукции ООО "ИВА", рег. № РОСС RU.0001.21МЮ32 от 29.05.2008, адрес:
ул.Рябова, 8, г.Каменск-Уральский, Свердловская обл., 623430

ДОПОЛНИТЕЛЬНАЯ ИНФОРМАЦИЯ Место нанесения знака соответствия: в товаро-
сопроводительной документации, на упаковке и изделии; графическое изображение знака
соответствия по ГОСТ Р 50460-92 с надписью "Добровольная сертификация".

Схема сертификации: 3.



Руководитель органа

В.П. Богомолов
подпись

В.П. Богомолов

инициалы, фамилия

Эксперт

В.И. Рыжков
подпись

В.И. Рыжков

инициалы, фамилия

Сертификат не применяется при обязательной сертификации



**ФЕДЕРАЛЬНАЯ СЛУЖБА ПО НАДЗОРУ
В СФЕРЕ ЗАЩИТЫ ПРАВ ПОТРЕБИТЕЛЕЙ И БЛАГОПОЛУЧИЯ ЧЕЛОВЕКА**

Федеральное государственное учреждение Министерства обороны "842 центр государственного санитарно-эпидемиологического надзора РВСН"

(наименование территориального органа)

САНИТАРНО-ЭПИДЕМИОЛОГИЧЕСКОЕ ЗАКЛЮЧЕНИЕ

№ 50.РА.02.681.П.000521.04.10 от 01.04.2010 г.

Настоящим санитарно-эпидемиологическим заключением удостоверяется, что продукция:
Бортовой контроллер мониторинга "Авто РАФ-GSM".

изготовленная в соответствии
ТУ 6811-001-12606363-2009

СООТВЕТСТВУЕТ (НЕ СООТВЕТСТВУЕТ) санитарным правилам
(неужное зачеркнуть, указать полное наименование государственных санитарно-эпидемиологических правил и нормативов):

ГН 2.1.6.1338-03 "Предельно-допустимые концентрации (ПДК) загрязняющих веществ в атмосферном воздухе населенных мест", СанПиН 2.1.8./2.2.4.1190-03 "Гигиенические требования к размещению и эксплуатации средств сухопутной подвижной радиосвязи".

Организация-изготовитель

ООО "ТехноКом", 454018, г. Челябинск, ул. Партизанская, 60 (Российская Федерация)

Получатель санитарно-эпидемиологического заключения

ООО "ТехноКом", 454018, г. Челябинск, ул. Партизанская, 60 (Российская Федерация)

Основанием для признания продукции, соответствующей (не соответствующей)
санитарным правилам, являются (перечислить рассмотренные протоколы исследований, наименование учреждения, проводившего исследования, другие рассмотренные документы):

Протокол испытаний №1210 от 25.03.2010 г. АИЛЦ ФГУ МО РФ "842 ЦГСЭН РВСН" (Акк. РОСС.RU.0001.511850)

№ 3137904

ГИГИЕНИЧЕСКАЯ ХАРАКТЕРИСТИКА ПРОДУКЦИИ

Вещества, показатели (факторы)

Выделение в воздушную среду, мг/м.куб. не более:

формальдегид

фенол

стирол

акрилонитрил

бензол

толуол

этилбензол

бензальдегид

кислоты

Индекс токсичности

Плотность потока энергии в диапазоне частот 300-2400 МГц, мкВт/см. кв. не более,

на расстоянии 370 мм

Гигиенический норматив (СанПиН, МДУ, ПДК и др.)

0,003

0,003

0,002

0,03

0,1

0,6

0,02

0,04

0,2

70-120%

100

Область применения:

Мониторинг любых видов транспортных средств, в том числе для нужд Минобороны РФ

Необходимые условия использования, хранения, транспортировки и меры безопасности:

В соответствии с ТУ 6811-001-12606363-2009

Информация, наносимая на этикетку:

В соответствии с ТУ 6811-001-12606363-2009



Заклчение действительно до 01.04.2015 г.

Главный государственный санитарный врач
(заместитель главного государственного санитарного врача)



Назаров И.М.

Бланк N 3137904



**ФЕДЕРАЛЬНОЕ АГЕНТСТВО
ПО ТЕХНИЧЕСКОМУ РЕГУЛИРОВАНИЮ И МЕТРОЛОГИИ**

**СИСТЕМА ДОБРОВОЛЬНОЙ СЕРТИФИКАЦИИ
“ПРОГРЕСС И КАЧЕСТВО”
РЕГИСТРАЦИОННЫЙ № РОСС RU.3594.04ХЯ00**

Орган по сертификации систем менеджмента “ПИК - СЕРТ”
ООО “ПРОГРЕСС И КАЧЕСТВО”
115587, г. Москва, Варшавское шоссе, д. 125, стр. 1
ОГРН 1097746549450

СЕРТИФИКАТ СООТВЕТСТВИЯ

№ СДС.ПИК.СМК 000454-10

Выдан

ООО «Техноком»

454018, г. Челябинск, ул. Партизанская, д. 60
ИНН 7453005641

Настоящий Сертификат удостоверяет, что

система менеджмента качества применительно к выполнению разработок бортовых контроллеров мониторинга и постоянного их совершенствования в соответствии с требованиями потребителей

**Соответствует требованиям
ГОСТ Р ИСО 9001-2008 (ISO 9001:2008)**

Сертификат выдан на основании Решения экспертной комиссии
Протокол № 023 от 18 мая 2010 г.

Дата выдачи:
18 мая 2010 г.

Срок действия: до
18 мая 2013 г.


А.В. Голоуан
Руководитель Органа
по сертификации




П.А. Кондарев
Председатель экспертной
комиссии

Настоящий сертификат обязывает организацию держателя поддерживать систему менеджмента в состоянии соответствующем требованиям вышеуказанного стандарта, что будет находиться под контролем Органа по сертификации систем менеджмента “ПИК - СЕРТ” и подтверждаться при прохождении инспекционного контроля.

№ 000454

РОССИЙСКАЯ ФЕДЕРАЦИЯ



СВИДЕТЕЛЬСТВО

о государственной регистрации программы для ЭВМ

№ 2008614891

«AutoGRAPH.exe»

Правообладатель(ли): **Общество с ограниченной ответственностью
«ТехноКом» (RU)**

Автор(ы): **Макаров Константин Евгеньевич (RU)**

Заявка № **2008613738**

Дата поступления **14 августа 2008 г.**

Зарегистрировано в Реестре программ для ЭВМ
10 октября 2008 г.



Руководитель Федеральной службы по интеллектуальной
собственности, патентам и товарным знакам

Б.П. Симонов

РОССИЙСКАЯ ФЕДЕРАЦИЯ



СВИДЕТЕЛЬСТВО

о государственной регистрации программы для ЭВМ

№ 2008614894

«AutoGRAPHServer.exe»

Правообладатель(ли): **Общество с ограниченной ответственностью
«ТехноКом» (RU)**

Автор(ы): **Макаров Константин Евгеньевич (RU)**

Заявка № 2008613737

Дата поступления **14 августа 2008 г.**

Зарегистрировано в Реестре программ для ЭВМ
10 октября 2008 г.



Руководитель Федеральной службы по интеллектуальной
собственности, патентам и товарным знакам

Б.П. Симонов

РОССИЙСКАЯ ФЕДЕРАЦИЯ



СВИДЕТЕЛЬСТВО

о государственной регистрации программы для ЭВМ

№ 2008614892

«GSMConf.exe»

Правообладатель(ли): **Общество с ограниченной ответственностью
«ТехноКом» (RU)**

Автор(ы): **Переходюк Юрий Валерьевич (RU)**

Заявка № 2008613735

Дата поступления **14 августа 2008 г.**

Зарегистрировано в Реестре программ для ЭВМ
10 октября 2008 г.



Руководитель Федеральной службы по интеллектуальной
собственности, патентам и товарным знакам

Б.П. Симонов

РОССИЙСКАЯ ФЕДЕРАЦИЯ



СВИДЕТЕЛЬСТВО

о государственной регистрации программы для ЭВМ

№ 2008614893

«AGNotifier.exe»

Правообладатель(ли): **Общество с ограниченной ответственностью
«ТехноКом» (RU)**

Автор(ы): **Макаров Константин Евгеньевич (RU)**

Заявка № **2008613736**

Дата поступления **14 августа 2008 г.**

Зарегистрировано в Реестре программ для ЭВМ
10 октября 2008 г.



Руководитель Федеральной службы по интеллектуальной
собственности, патентам и товарным знакам

Б.П. Симонов

РОССИЙСКАЯ ФЕДЕРАЦИЯ



СВИДЕТЕЛЬСТВО

о государственной регистрации программы для ЭВМ

№ 2008614826

«VMPCoder.exe»

Правообладатель(ли): **Общество с ограниченной ответственностью
«ТехноКом» (RU)**

Автор(ы): **Макаров Константин Евгеньевич (RU)**

Заявка № 2008613762

Дата поступления **14 августа 2008 г.**

Зарегистрировано в Реестре программ для ЭВМ
8 октября 2008 г.

Руководитель Федеральной службы по интеллектуальной
собственности, патентам и товарным знакам



Б.П. Симонов

